

# AAECU-EOL (Artikelnr. 22-11810-107)

## AlarmLine II Analoge EN - EOL Abschlusseinheit (LHD- Abschlussbox)

### Allgemein

Das AAECU-EOL ist eine End-Of-Line-Abschlusseinheit zur Verwendung mit der analogen LHD-Bedieneinheit (AlarmLine II Analoge EN linienförmige Wärmemelder- Auswerteeinheit). Die AAECU-Steuereinheit/ bzw. Auswerteeinheit wird immer mit einem AAECU-EOL geliefert, aber für den Fall, dass die Einheit verloren geht oder beschädigt wird, kann das AAECU-EOL separat geliefert bzw. bestellt werden.

### Physikalische Angaben

|              |   |
|--------------|---|
| Abmessungen  | 100 x 35 x 60 mm (4" x 1 3/8" x 2 3/8") (B x H x T) |
| Nettogewicht | 115 g   |
| Material     | Aluminium   |

### Umweltbedingungen

|                           |   |
|---------------------------|---|
| Vandalismussicher         | Nein  |
| Betriebstemperatur        | -40 bis +125°C  |
| Relative Luftfeuchtigkeit | 0 bis 99% Umgebungstemperatur -40 bis +40°C<br>/ 0 bis 75% Umgebungstemperatur größer als +40°C |
| IP Klassifizierung        | IP65  |

### Standards & Zertifizierungen

|                |                  |
|----------------|------------------|
| Zertifizierung | CE, EN54-22, VdS |
|----------------|------------------|



### Details

- VdS EN54-22:2015/prA1:2007
- Robustes Aluminiumgehäuse
- Schutzart IP65

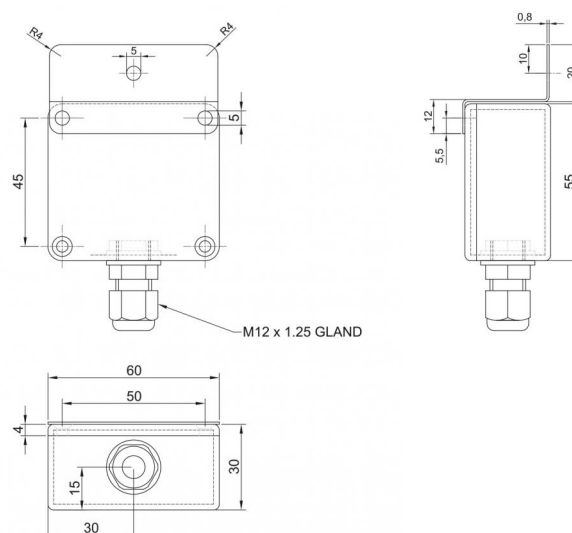


Figure 3. AlarmLine II Analogue EN EOL unit Dimensional Drawing