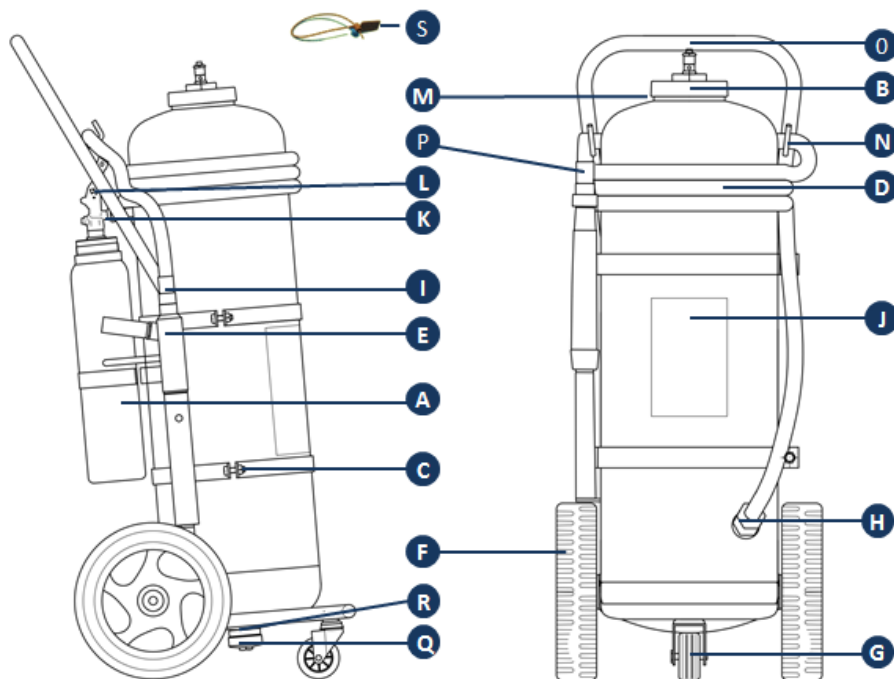


MODE OPERATOIRE MAINTENANCE

MAT PRE E50 AFFF Antigél

MAT PRE E50 AFFF Antigél

Extincteur mobile 50 l
 Eau (33l) +
 AFFF (1l de SC6 en prémélange) +
 Antigél (16l de Ecogel E en prémélange)



POJ595	A	BOUEILLE 1KG CO2
POJ605	B	KIT TETE
POJ582	C	KIT VISSERIE M8 L35
POJ606	D	KIT TUYAU
POJ607	E	DIFFUSEUR EAU ALU
POJ585	F	ROUE Ø300
POJ608	G	ROUE PIVOTANTE Ø80
POJ586	H	OPERCULE EAU
POJ588	I	JOINT DIFFUSEUR 30,5x17x2,5
POJ574	J	ETQ MAT PRE E50 AFFF AG
POJ589	K	JOINT CO2 19x12x2

POJ590	L	GOUPILLE DE SECURITE
POJ591	M	JOINT TETE 121x101x4
POJ592	N	GAIN DE PROTECTION
POJ609	O	KIT CHARIOT E50
POJ593	P	FILTRE EAU
POJ610	Q	KIT TETE VIDANGE
POJ611	R	JOINT TETE 60x47x3
-	S	SCELLE PLASTIQUE
POJ646		DOSE ADDITIF 0,5L SC6
POJ648		DOSE 16L ANTIGEL ECOGEL E



Accédez à la dernière version applicable de ce document sur le site internet de Chubb France (<https://chubbs.com/fr-fr/>) rubrique « Bibliothèque documents » ou en scannant le QR code ci-contre.
 Catégorie : Extincteurs / Modes opératoires de maintenance.



La vérification est effectuée par une personne compétente possédant de préférence le CAP d'agent vérificateur d'appareil extincteur.

Cet extincteur est mis sous pression au moment de l'emploi.

Avant toute opération d'ouverture de l'appareil, s'assurer de l'absence de pression (même résiduelle) en actionnant le diffuseur, en particulier si le scellé ou le dispositif de sécurité sont absents.

Si la pression interne est inférieure à 3 bars, il est possible qu'aucune pression ne soit détectée en actionnant le diffuseur, suivre impérativement l'étape 4 (PROCEDURES DE MAINTENANCE ANNUELLE) ou étape 1 (PROCEDURES DE RECHARGE DE MAINTENANCE PREVENTIVE OU CORRECTIVE).

Après chaque usage, même partiel, l'appareil doit faire l'objet d'un rechargement.

EPI COMPLEMENTAIRES AUX EPI DE BASE ET STANDARD

EPI de base : les chaussures de sécurité, la casquette coquée, les gants et les lunettes de sécurité.

OUTILLAGES SPECIFIQUES NECESSAIRES

P0J344 Clé extincteurs sur roues



PROCEDURES DE MAINTENANCE ANNUELLE

N°1

Contrôler le dispositif de sécurité et les scellés

La couleur du scellé (S) peut être différente chaque année.



N°2

Examiner l'extérieur de l'extincteur

Vérifier la présence :

- Des gaines de protection (N).



N°3

Vérifier les instructions de fonctionnement

Pas de particularité.



N°4

Contrôler l'absence de pression et démonter la bouteille de chasse

Attention DANGER – soyez TRES VIGILANT et dévisser légèrement !

- S'assurer de l'absence de pression interne :
 - En activant le diffuseur → Si détection de pression reportez-vous à la note « En cas de pression interne détectée » ci-dessous.
 - En dévissant **tout doucement et légèrement** l'écrou entre la bouteille de chasse (A) et le réservoir (clé plate de 28 ou clé à molette).
 - Si détection de pression, revisser immédiatement l'écrou et reportez-vous à la note « En cas de pression interne détectée » ci-dessous.
 - Si aucune pression détectée, reporter vous aux étapes « **Démontage et vérification de la bouteille de chasse** ».

Nota : Si la pression interne est inférieure à 3 bars, il est possible qu'aucune pression ne soit détectée en actionnant le diffuseur, c'est pourquoi le contrôle doit aussi être réalisé lors du dévissage de l'écrou entre la bouteille de chasse (A) et le réservoir.

En cas de pression interne détectée :

- **Dévisser lentement la tête (B)** avec la clé extincteurs sur roues jusqu'à ce que la pression résiduelle commence à s'échapper par la rainure de dégazage prévue à cet effet.
- Attendre qu'il n'y ait plus de pression.
- Dévisser complètement la tête (B) pour s'assurer qu'il n'y a plus de pression.

- Dévisser ensuite l'écrou entre la bouteille de chasse (A) et le réservoir puis suivre les étapes ci-dessous.

Démontage et vérification de la bouteille de chasse :

- Dévisser le berceau de fixation (C) de la bouteille de chasse (clé de 13).
- Dévisser la bouteille de chasse (A).



Positionner impérativement un bouchon de sécurité sur la bouteille de chasse.

- Contrôler l'état du joint CO₂ (K).
- Contrôler la conformité de la charge de la bouteille.
- Contrôler la date d'épreuve.
- Peser la bouteille de chasse (A) (tolérance : + 0 %, -10% de la charge).
- Oter la goupille de sécurité (L) et vérifier son état.
- Remettre la goupille de sécurité (L).
- Positionner le scellé (S).



Remettre en place la bouteille de chasse

N°5

- Retirer le bouchon de sécurité.
- Visser l'écrou entre la bouteille de chasse (A) munie de son joint (K) et le réservoir : serrage modéré avec une clé plate de 28 ou une clé à molette.
- Visser le berceau de fixation de la bouteille de chasse (A) : serrage modéré avec une clé de 13.



Contrôler le tuyau et ses équipements (action à réaliser en couchant l'appareil)

N°6

- Démontez le kit tuyau (D) constitué du tuyau et du diffuseur coté réservoir (clé plate de 32 ou clé à molette).
- Faire passer l'air dans le tuyau sans appuyer sur la gâchette : l'air ne doit pas sortir.
- Faire passer l'air dans le tuyau en appuyant sur la gâchette : l'air doit sortir.
- Contrôler l'état du tuyau.
- Remplacer l'opercule (H) et remonter le tuyau coté réservoir : serrage modéré avec une clé plate de 32 ou une clé à molette.
- Démontez le diffuseur (E) avec une clé à molette.
- Contrôler l'état du joint diffuseur (I) et vérifier l'état du filtre (P).
- Remonter le diffuseur (E) muni de son joint diffuseur (I) et du filtre (P) : serrage modéré avec une clé à molette.
- Positionner le kit tuyau (D) et le diffuseur (E).



Contrôle interne

N°7

- Démontez la tête (B) avec la clé extincteurs sur roues.
- Changez le joint (M).
- Vérifier avec un tournevis que le ressort de la soupape de sécurité est manœuvrable.
- Contrôler la hauteur de la charge. (50 L : hauteur maxi = 20 cm ; hauteur mini = 23 cm).
- Graisser le filetage de la tête (B).
- Remettre en place la tête (B) : serrage modéré avec la clé extincteurs sur roues.



Roues

N°8

- Vérifier l'état des roues (F) et (G).
- Graisser les axes.



Renseigner l'étiquette de vérification

N°9

V = Vérifié.

R = Rechargé.

Mois et année. Code du collaborateur. Historique de maintenance = 5 ans

REPLACEMENT DES ROUES DIAMETRE 300

Procédure

N°1

- Démontez le capuchon rouge.
- Retirez la rondelle frein.
- Remplacez la roue.
- Mettre une nouvelle rondelle frein. Mettre en place le capuchon rouge.

Contrôler l'absence de pression et démonter la bouteille de chasse

DANGER – soyez TRES VIGILANT et dévisser légèrement !

- S'assurer de l'absence de pression interne :
 - En activant le diffuseur → Si détection de pression reportez-vous à la note « En cas de pression interne détectée » ci-dessous.
 - En dévissant **tout doucement et légèrement** l'écrou entre la bouteille de chasse (A) et le réservoir (clé plate de 28 ou clé à molette).
 - Si détection de pression, revisser immédiatement l'écrou et reportez-vous à la note « En cas de pression interne détectée » ci-dessous.
 - Si aucune pression détectée, reporter vous aux étapes « **Démontage et vérification de la bouteille de chasse** ».

Nota : Si la pression interne est inférieure à 3 bars, il est possible qu'aucune pression ne soit détectée en actionnant le diffuseur, c'est pourquoi le contrôle doit aussi être réalisé lors du dévissage de l'écrou entre la bouteille de chasse (A) et le réservoir.

En cas de pression interne détectée :

- **Dévisser lentement la tête (B)** avec la clé extincteurs sur roues jusqu'à ce que la pression résiduelle commence à s'échapper par la rainure de dégazage prévue à cet effet.
- Attendre qu'il n'y ait plus de pression.
- Dévisser complètement la tête (B) pour s'assurer qu'il n'y a plus de pression.
- Dévisser ensuite l'écrou entre la bouteille de chasse (A) et le réservoir puis suivre les étapes ci-dessous.

Démontage et vérification de la bouteille de chasse :

- Dévisser le berceau de fixation (C) de la bouteille de chasse (clé de 13)
- Dévisser la bouteille de chasse (A).

 Positionner impérativement un bouchon de sécurité sur la bouteille de chasse.

Préparer la vidange de l'extincteur

- Coucher l'extincteur
- Démontez le tuyau et retirez l'opercule
- Démontez la tête de vidange
- Relever l'extincteur



Démontez la tête à l'aide de la clé P0J344

- Vidanger complètement l'appareil. (Prévoir la récupération de l'eau).


Remonter la tête de vidange et le kit tuyau

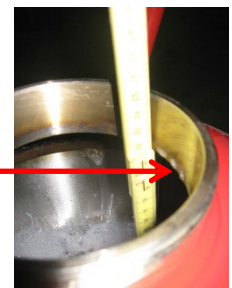
- Remplacer le joint de la tête de vidange et remonter la tête de vidange.
- Mettre un opercule neuf et remonter le tuyau.

Remettre la charge en eau

Tolérance de charge : - 5% de la charge totale (pour : 50 l = 2,50 l)

Hauteur d'eau à respecter pour la recharge (entre la hauteur du niveau de l'eau et la base du filetage)

 **Hauteur d'eau à respecter pour la vérification :**
hauteur maxi = 20 cm ; hauteur mini = 23 cm



Rajouter la quantité d'additif

Remonter la bouteille de chasse

L'intervalle entre 2 requalifications ne peut excéder 10 ans.

Maintenance préventive : Remonter la bouteille de chasse.

Maintenance corrective : Remonter une bouteille de chasse neuve ou rénovée.

Renseigner l'étiquette de vérification

R = Rechargé.

Mois et année. Code du collaborateur. Historique de maintenance = 5 ans

PERIODICITE DES REMPLACEMENTS PREVENTIFS

Pièces	Repère	Fréquences
Scellé (plastique)	(S)	A chaque ouverture de l'extincteur.
Joint de tête	(M)	A chaque ouverture de l'extincteur.
Opércule	(H)	A chaque ouverture de l'extincteur.
Autres joints		Selon état
Additif		5 ans
Antigel		5 ans



Les extincteurs en fin de vie doivent être recyclés sur un site reconnu.