

Poederblustoestel PC50

Verrijdbare poederblustoestel met hoogwaardig ABC poeder

Deze poederwagen is voorzien van een separate stikstoffles. De romp is gezand-straalt en beschermd met een polyurethaan poedercoating.

Toepassing

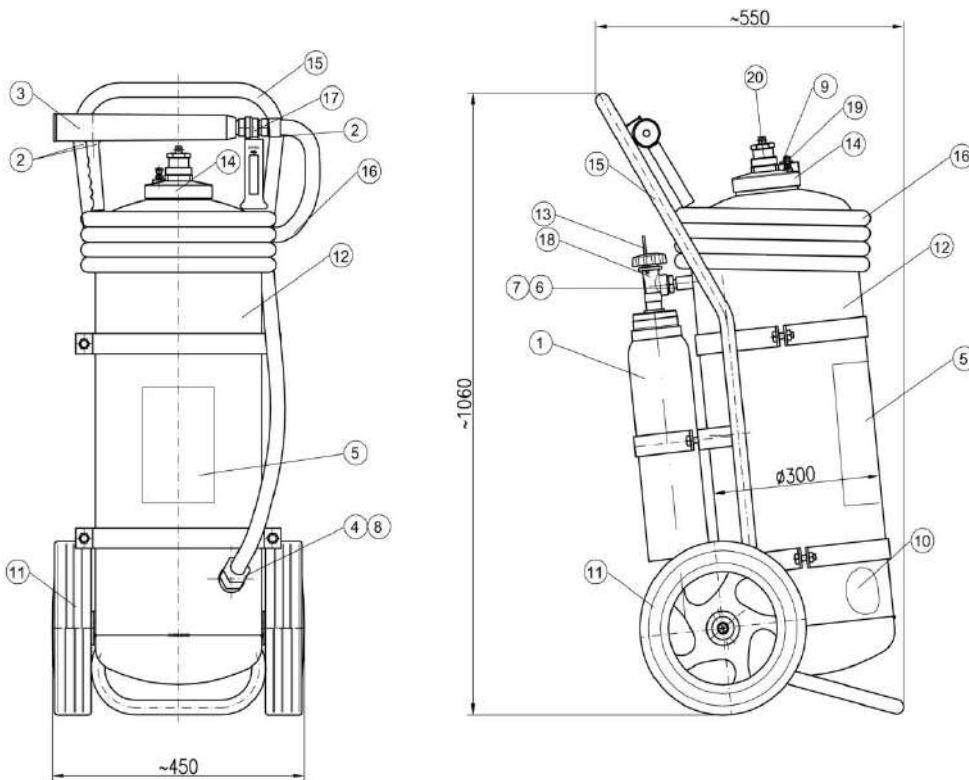
Magazijnen, petrochemische industrie, buitenopslag

Technische gegevens:

Voldoet aan	: EN 1866
	: MED /0497
Type	: PC50
Geschikt voor brandklasse	: A+B+C
Bluscapaciteit	: A + IV B C
Slanglengte in meters	: 5
Vulopening	: 4"
Inhoud	: 50 kg Furex ABC poeder
Drijfgascilinder	: 3 liter 140 bar
Frame	: afneembaar
Massa (kg)	: ca. 90 kg
Hoogte in mm	: ca. 1060
Breedte in mm	: ca. 450
Diepte in mm	: ca. 550
Spuitduur (sec.)	: ca. 41 seconden
Werplengte	: ca. 11 meter
Werkdruk bij 20°C in bar	: 14
Temperatuurbereik	: -30°C tot +60°C
Artikelnummer	: 191150



Onderdelenlijst verrijdbare poederwagens
Type PC50



Pos.nr.	Benaming	Art.nr.
1	Stikstoffles 3 liter compleet 140 bar incl.beschermkap	185907
2	Bescherm rubber voor 8 mm buis L=41	185879
3	straalpijp t.b.v poeder wagen 50 kg kunststof 3/4"	185908
4	Breekplaat dia 24 mm 3 bar aluminium	185909
5	Bedieningsetiket PC50	146562
6	Swivelmoer t.b.v. N2 aansluiting W 24,32 x G1/4" L 41	185910
7	Polyethyleen-ring diam.19x11x2mm	185892
8	Ring fiber 15x2x24x2 mm	185911
9	Manometer diam. 23x 1/8 npt 10-14-17 bar	185912
10	Bluspoeder Furex ABC 30% 25 kg zak	185913
11	Kunststof wiel diam.300 as diam.20x57mm	185881
14	Vuldeksel 4" met M30 x1,5 draad voorveiligheid	185914
14-a	Afdichtingsring 115x92x5 t.b.v. 4"vuldeksel	185877
15	Frame PC50 met N2 beugel	185915
16	Slang t.b.v. PC50 5 mt. 3/4"fgp x 3/4"K45 m swivel diam 16x26	185903
17	Kogelafsluiter met aluminium draaibaar handvat	185885
18	Stikstof afsluiter met breekveiligheid 250+40-15 bar	185880
19	Testnippel met afsluitdop	185876
20	Veiligheid M 30x 1,5 22/26 bar	185917



Poederblustoestel PC50BCM

Verrijdbare poederblustoestel met hoogwaardig BC poeder

Deze poederwagen is gevuld met 50 kg BC Monnex poeder. Dit bluspoeder staat bekend als de meest krachtige BC bluspoeder in zijn categorie.

Toepassing

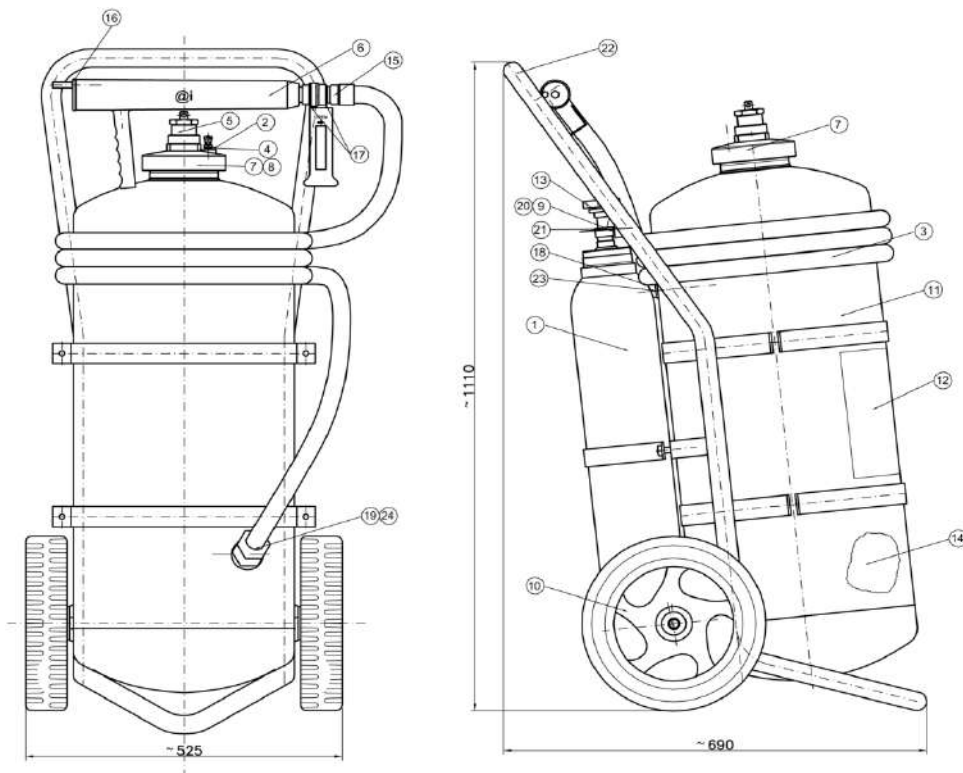
Chemische industrie, raffinaderijen

Technische gegevens:

Voldoet aan	: EN 1866
	: MED /0497
Type	: PC50BCM
Geschikt voor brandklasse	: B+C
Bluscapaciteit	: IV B C
Slanglengte in meters	: 5
Vulopening	: 4"
Inhoud	: 50 kg BC Monnex
Drijfgascilinder	: 7,5 liter 115 bar
Frame	: afneembaar
Massa (kg)	: ca. 103 kg
Hoogte in mm	: ca. 1110
Breedte in mm	: ca. 525
Diepte in mm	: ca. 690
Spuitduur (sec.)	: ca 41 seconden
Werplengte	: ca 11 meter
Werkdruk bij 20 °C in bar	: 14
Temperatuurbereik	: -30°C tot +60°C
Artikelnummer	: 191170



Onderdelenlijst verrijdbare poederwagens
Type PC50BCM



Pos.nr.	Benaming	Art.nr.
1	Stikstoffles 7,5 liter 115 bar incl. beschermkap	185923
2	Manometer diam 23x 1/8 npt 10-14-17 bar	185912
3	Slang 5 meter t.b.v. SP50V /SP50E/ PC50BCM/ PP50 met swivel 3/4" fpg	185903
4	Testnippel met afsluitdop	185876
5	Veerveiligheid M 30x 1,5 22/26 bar	185917
6	Aluminium straalpijp t.b.v. PC50BCM	185914
7	Afdichtingsring 115x92x5 t.b.v. 4"vuldeksel	185877
8	Vuldeksel 4" met M30 x1,5 draad voorveeriligheid	185914
9	Stikstof afsluiter met breekveiligheid 250+40-15 bar	185880
10	Kunststof wiel diam.300 as diam.20x57mm	185881
12	Bedieningsetiket PC50BCM	146564
14	Monnex BC Poeder. CRODA in 25 kg drum.	712006
15	Kogelafsluiter met aluminium draaibaar handvat	185885
16	Beschermrubber voor 8 mm buis L=70mm	185897
17	Bescherm rubber voor 8 mm buis L=41	185879
18	Oplaadslang SAE 100 R1 L=240 1/4"kfpg x1/4"m	185925
19	Ring fiber 15x2x24x2 mm	185911
20	Polyethyleen-ring diam.19x11x2mm	185892
22	Swivelmoer tbv N2 aanluiting W24,32 xG1/4"L 28mm	185926
23	Breekplaat diam 11mm 15-20 bar Ni	185927
24	Breekplaat dia 24 mm 3 bar aluminium	185909





Verrijdbare poederblustoestel met D bluspoeder

Deze poederwagen is voorzien van een separate stikstoffles. De romp is gezand-straalt en beschermd met een polyurethaan poedercoating. De speciale lans is voor het rustig opbrengen van de blusstof

Toepassing

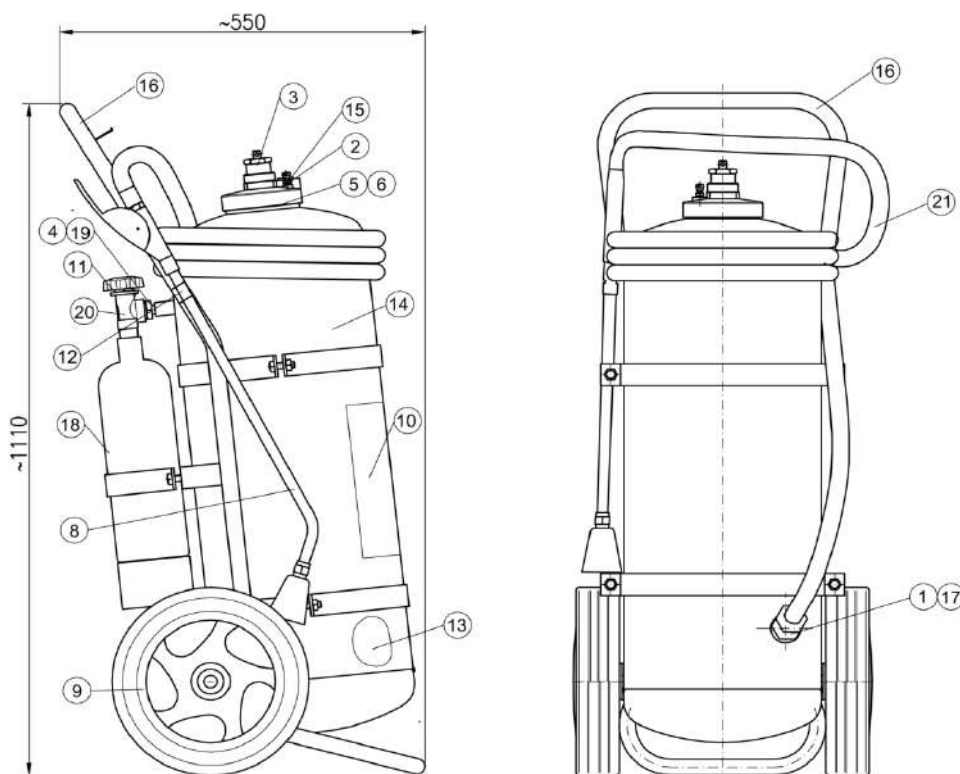
Voor het blussen van metaalbranden zoals: aluminiumlegeringen, magnesium, lithium.

Technische gegevens:

Type	: PC50D
Geschikt voor brandklasse	: D
Bluscapaciteit	: D
Slanglengte in meters	: 5
Vulopening	: 4"
Inhoud	: 50 kg D Faforit M
Drijfgascilinder	: 3 liter 105 bar
Frame	: afneembaar
Massa (kg)	: ca. 90 kg
Hoogte in mm	: ca. 1110
Breedte in mm	: ca. 450
Diepte in mm	: ca. 550
Spuitduur (sec.)	: ca 41 seconden
Werkdruk bij 20°C in bar	: 14
Temperatuurbereik	: -30°C tot +60°C
Artikelnummer	: 191160



**Onderdelenlijst verrijdbare poederwagens
Type PC50D**



Pos.nr.	Benaming	Art.nr.
1	Ring fiber 15x2x24x2 mm	185911
2	Testnippel met afsluitdop	185876
3	Veerveiligheid M 30x 1,5 22/26 bar	185917
4	Polyethyleen-ring diam.19x11x2mm	185892
5	Afdichtingsring 115x92x5 t.b.v. 4"vuldeksel	185877
6	Vuldeksel 4" met M30 x1,5 draad voorveerveiligheid	185914
8	Applicator + bluspistool	185918
9	Kunststof wiel diam.300 as diam.20x57mm	185881
10	Bedieningsetiket D poeder	146563
12	Slangenkleem diam 26	185919
13	D Poeder. Favorit M in 25 kg drum.	185920
15	Manometer diam 23x 1/8 npt 10-14-17 bar	185912
16	Frame PC50 met N2 beugel	185915
17	Breekplaat dia 24 mm 3 bar aluminium	185909
18	Stikstoffles 3 liter 105 bar met incl. beschermkap	185921
19	Swivelmoer t.b.v. N2 aansluiting W 24,32 x G1/4" L 41	185910
20	Stikstof afsluiter met breekveiligheid 250+40-15 bar	185880
22	Slang t.b.v. PC50D 5,65 meter #/4 fgp x M18 16x26 be	185922





Verrijdbare poederblustoestel ABC

Deze poederwagen staat onder constante druk.

Toepassing

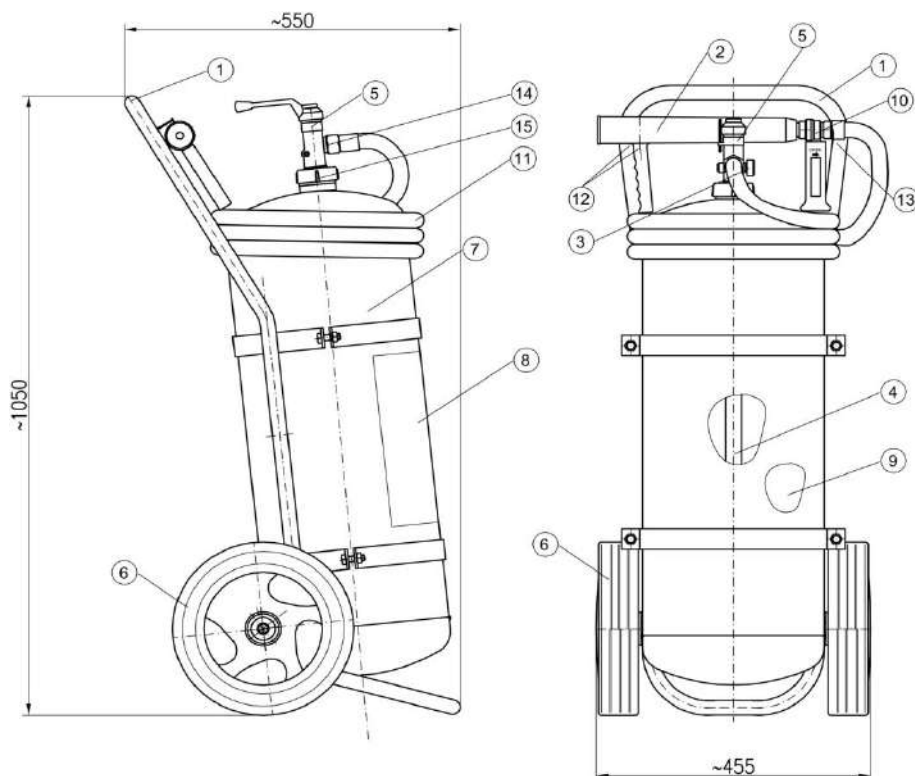
Magazijnen, petrochemische industrie, buitenopslag

Technische gegevens:

Voldoet aan	: EN 1866
	: MED /0497
Type	: PP50
Geschikt voor brandklasse	: A+B+C
Bluscapaciteit	: A + IVB+C
Slanglengte in meters	: 5
Vulopening	: 2"
Inhoud	: 50 kg Furex ABC poeder
Frame	: afneembaar
Massa (kg)	: 80 kg
Hoogte in mm	: ca. 1140
Breedte in mm	: ca. 450
Diepte in mm	: ca 550
Spuitduur (sec.)	: ca 43 seconden
Werplengte	: ca 11 meter
Werkdruk bij 20°C in bar	: 14
Temperatuurbereik	: -30°C tot +60°C
Artikelnummer	: 191180



**Onderdelenlijst verrijdbare poederwagens
Type PP50**



Pos.nr.	Benaming	Art.nr.
1	Frame zonder wielen voor const. druk wagen poeder PP50	185928
2	straalpijp t.b.v poeder wagen 50 kg kunststof 3/4"	185908
3	Manometer diam 23 M10x1 incl O-ring 10-14-17 bar	185928
4	Stijgbuis diam 27 x2 L= 860 mm 3/4" m	185930
5	Draaiafsluiter 2" aansluiting. const druk	185901
6	Kunststof wiel diam.300 as diam.20x57mm	185881
8	bedieningsetiket t.b.v. PP50	146565
9	Bluspoeder Furex ABC 30% 25 kg zak	185913
10	Kogelafsluiter met aluminium draaibaar handvat	185885
11	Slang 5 meter t.b.v. SP50V /SP50E/ PC50BCM/ PP50 met swivel 3/4" fpg	185903
12	Beschermer rubber voor 8 mm buis L=41	185879
13	Beschermer rubber voor 8 mm buis L=70mm	185897
14	Ring fiber 15x2x24x2 mm	185911
15	O-ring dubbel voor afsluiter (185901)	185931





S50V Verrijdbare schuimblustoestel vorstbestendig -30

Deze schuimwagen is voorzien van een reduceer om een constante flow van het schuim te verkrijgen. De romp is van RVS en gepassiveerd.

Toepassing

Magazijnen, petrochemische industrie, buitenopslag

Technische gegevens:

Voldoet aan	: EN 1866
	: MED /0497
Type	: SC50V
Geschikt voor brandklasse	: A+B
Bluscapaciteit	: A + IV B
Slanglengte in meters	: 5
Vulopening	: 4"
Inhoud	: 50 liter Afff premix -30 sealfire
Drijfgascilinder	: 3 liter 190 bar
Frame	: afneembaar
Massa (kg)	: 90 kg
Hoogte in mm	: ca. 1150
Breedte in mm	: ca. 455
Diepte in mm	: ca 550



Spuitduur (sec.)	: ca 50 seconden
Werplengte	: ca 8 meter
Werkdruk bij 20°C in bar	: 13
Temperatuurbereik	: -30°C tot +60°C
Artikelnummer	: 191350

S50E Verrijdbare schuimblustoestel met ECO schuim

Deze schuimwagen is voorzien van een reduceer om een constante flow van het schuim te verkrijgen. De romp is van RVS en gepassiveerd.

De bluswagen is gevuld met 50 liter AFFF ECO schuim.

Let op! blusser beschermen tegen vorst.

Toepassing

Magazijnen, petrochemische industrie

Technische gegevens:

Voldoet aan	: EN 1866
	: MED /0497
Type	: SC50E
Geschikt voor brandklasse	: A+B
Bluscapaciteit	: A + IV B
Slanglengte in meters	: 5
Vulopening	: 4"
Inhoud	: 48,75 l water X 1,25 liter sealfire X
Drijfgascilinder	: 3 liter 190 bar
Frame	: afneembaar
Massa (kg)	: 90 kg
Hoogte in mm	: ca. 1150
Breedte in mm	: ca. 455
Diepte in mm	: ca. 550
Spuitduur (sec.)	: ca 50 seconden
Werplengte	: ca 8 meter
Werkdruk bij 20°C in bar	: 13
Temperatuurbereik	: +0°C tot +60°C
Artikelnummer	: 191360



Verrijdbare schuimblustoestel alcoholbestendig

Deze schuimwagen is voorzien van een reduceer om een constante flow van het schuim te verkrijgen. De romp is van RVS en gepassiveerd.

De bluswagen is gevuld met 50 liter alcoholbestendig schuim.

Toepassing

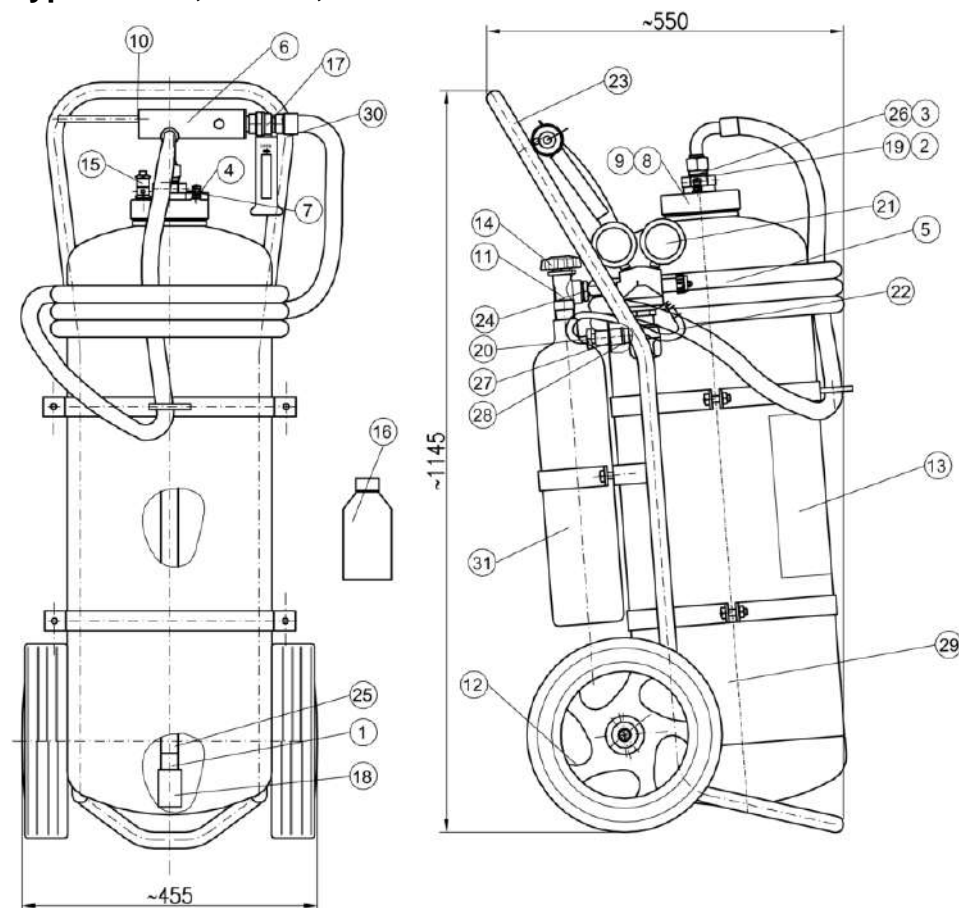
Magazijnen, opslag van alcoholhoudende stoffen.

Technische gegevens:

Type	: SC50EA
Geschikt voor brandklasse	: A+B
Slanglengte in meters	: 5
Vulopening	: 4"
Inhoud	: 50 liter mousseal -ATC
Drijfgascilinder	: 3 liter 190 bar
Frame	: afneembaar
Massa (kg)	: 90 kg
Hoogte in mm	: ca. 1150
Breedte in mm	: ca. 455
Diepte in mm	: ca. 550
Spuitduur (sec.)	: ca 50 seconden
Werplengte	: ca 8 meter
Werkdruk bij 20°C in bar	: 13
Temperatuurbereik	: 0°C tot +60°C
Artikelnummer	: 191370



Onderdelenlijst verrijdbare schuimwagens
Type SC50V; SC50E;



Pos.nr.	Benaming	Art.nr.
1	Koppeling PVC	185870
2	O ring M24 x1,5	185871
3	Polyethyleen-ring 3/4" 13x24x2mm (transparant)	185872
4	Manometer 1/8 npt 10-13- 17 bar	185873
5	Slang t.b.v. SC50V / SC50E / SC50A 5,4 meter incl 3/4" 90° bocht incl. swivel	185874
6	Schuimpijp SC50E / SC50E	185875
	Schuimpijp Diëlekt, M16x1,5 tbv SC50A	185905
7	Testnippel met afsluitdop	185876
8	Afdichtingsring 115x92x5 t.b.v. 4" vuldeksel	185877
9	Vuldeksel 4"	185878
10	Bescherm rubber voor 8 mm buis L=41	185879
11	Stikstof afsluiter met breekveiligheid 250+40-15 bar	185880
12	Kunststof wiel diam.300 as diam.20x57mm	185881
13	bedieningsetiket t.b.v. SC 50V	146557
	bedieningsetiket t.b.v. SC 50E	146558
	bedieningsetiket t.b.v SC 50A	146559
15	Veerveiligheid 24 bar	185882
16	Vulling 50 ltr Sealfire."X-30" T.b.v. SC/SP50V-30	185883
	Vulling 1,25 ltr Sealfire "X" t.b.v. SC/SP50E	185884
	Vulling 50 ltr Mousseal ATC t.b.v SC 50A	198180
17	Kogelafsluiter met aluminium draaibaar handvat	185885
18	Bluspistool in M18 x1,5 uitM16 x1,5 zwart tbv SC50 A	185906
19	Zeef RVS	185886
	verloopnippel 1"x3/4" male -3/4" female	185887



vervolg

Pos.nr.	Benaming	Art.nr.
20	Verloopnippel 3/8"x 1/4"	185888
21	Reduceer afgesteld op 13 bar	185889
22	Oplaadslang 3/8" lengte 410mm	185890
23	Frame (zonder wielen)	185891
24	Polyethyleen-ring diam.19x11x2mm	185892
25	Stijgbuis L= 855 2x3/4"	185893
26	Breekplaat voor schuimwagen 3 bar diam 24mm	185894
27	Inblaasventiel M12	185895
28	O ring NDR 70 16x5	185896
30	Beschermrubber voor 8 mm buis L=70mm	185897
31	Stikstoffles compl. 3 liter190 bar incl. transportcap	185898





SP50E Verrijdbare schuimblustoestel met 50 liter ECO schuim

Deze schuimwagen staat onder constante druk. De romp is van RVS en gepassiveerd. Let op de blusser beschermen tegen vorst.

Toepassing

Magazijnen, petrochemische industrie,

SP50V Verrijdbare schuimblustoestel vorstbestendig tot -30°C

Deze schuimwagen staat onder constante druk. De romp is van RVS en gepassiveerd.

Toepassing

Magazijnen, petrochemische industrie, buitenopslag



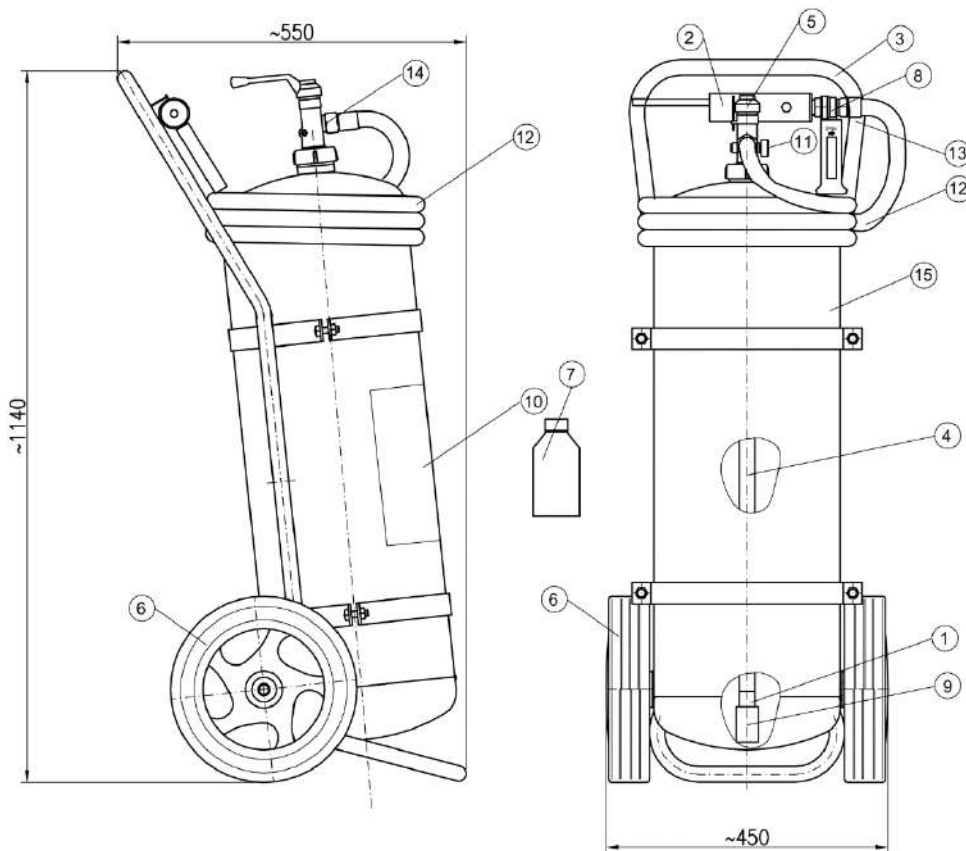
Technische gegevens SP50E:

Voldoet aan	: EN 1866
	: MED /0497
Type	: SP50E
Geschikt voor brandklasse	: A+B
Bluscapaciteit	: A + IV B
Slanglengte in meters	: 5
Vulopening	: 2"
Inhoud	: 48,75 liter water ~1,25 liter Sealfire X
Frame	: afneembaar
Massa (kg)	: 80 kg
Hoogte in mm	: ca. 1140
Breedte in mm	: ca. 450
Diepte in mm	: ca 550
Spuitduur (sec.)	: ca 45 seconden
Werplengte	: ca 8 meter
Werkdruk bij 20 °C in bar	: 13
Temperatuurbereik	: +0°C tot +60°C
Artikelnummer	: 191390

Technische gegevens SP50V:

Voldoet aan	: EN 1866
	: MED /0497
Type	: SP50V
Geschikt voor brandklasse	: A+B
Bluscapaciteit	: A + IV B
Slanglengte in meters	: 5
Vulopening	: 2"
Inhoud	: 50 liter Afff premix Sealfire -30
Frame	: afneembaar
Massa (kg)	: 80 kg
Hoogte in mm	: ca. 1140
Breedte in mm	: ca. 450
Diepte in mm	: ca 550
Spuitduur (sec.)	: ca 45 seconden
Werplengte	: ca 8 meter
Werkdruk bij 20 °C in bar	: 13
Temperatuurbereik	: -30°C tot +60°C
Artikelnummer	: 191380





Pos.nr.	Benaming	Art.nr.
1	Koppeling PVC	185870
2	Schuimpijp	185875
3	Frame zonder wielen voor const. druk wagen	185899
4	stijgbuis Diam 27x2 L=830mm	185900
5	Draaiafsluiter 2" aansluiting. const druk	185901
6	Kunststof wiel diam.300 as diam.20x57mm	185881
7	Vulling 50 ltr Sealfire."X-30" T.b.v. SC/SP50V-30	185883
	Vulling 1,25 ltr Sealfire "X" t.b.v. SC/SP50E	185884
8	Kogelafsluiter met aluminium draaibaar handvat	185885
9	Zeef RVS	185886
10	bedieningsetiket t.b.v. SP50V	146560
	bedieningsetiket t.b.v. SP50E	146561
11	Manometer Dia23 M10x1 10-13-17 bar	185902
12	Slang 5 meter t.b.v. SP50V /SP50E/ PC50BCM/ PP50 met swivel 3/4" fpg	185903
13	Beschermer rubber voor 8 mm buis L=41	185879
14	Polyethyleen-ring 3/4" 13x24x2mm (transparant)	185872





Verrijdbare CO₂ blustoestel

Stalen cilinder gemonteerd op een tweewielig onderstel. Voorzien van draaiafsluiter, hoge drukslang en afsluitbare expansiekoker.

Toepassing

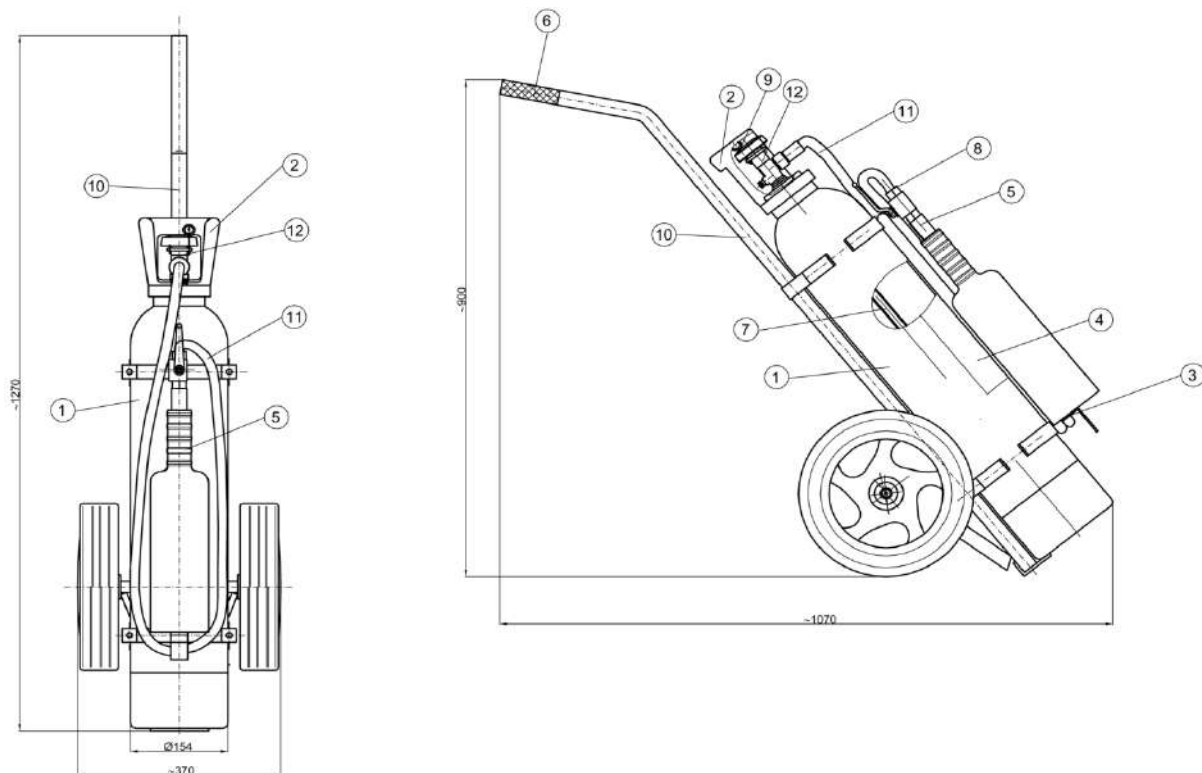
Magazijnen, schakelruimten

Technische gegevens:

Voldoet aan	: EN 1866
	: MED /0497
Type	: CA10
Geschikt voor brandklasse	: B
Bluscapaciteit	: 144B
Slanglengte in meters	: 5 :
Inhoud	: 10 kg CO ₂
Frame	: afneembaar
Massa (kg)	: ca. 38 kg
Hoogte staand in mm	: ca. 1270
Hoogte rijpositie in mm	: ca. 900
Breedte in mm	: ca. 370
Diepte in mm	: ca. 1070
Spuitduur (sec.)	: ca 17 seconden
Werplengte	: ca 4 meter
Werkdruk bij 20°C in bar	: 60
Temperatuurbereik	: -30°C tot +60°C
Artikelnummer	: 188310



Onderdelen verrijdbare blustoestel CA10



Pos.nr. Benaming

Art.nr.

2	Beschermkap CO2 afsluiter CA10/20	185755
3	kraag rubber/staal	185932
4	Etiket CA10/20/30/50	170344
5	Expansiekoker CA10/20/30/50	185687
6	handgreep rubber diam 25mm	185933
7	stijgbuis aluminium 16 x13 L 870 3/8'm	185934
8	Ring koper diam 18 x 5 x1,5	185935
10	frame incl. wielen t.b.v. CA10	185936
11	Slang CA10/CA20 L=5 meter	185686
12	Draai afsluiter CO2 met breekplaat 235/290 bar	185937
	Ring fiber diam. 19x12 x 2 mm	750523



Verrijdbare CO₂ blustoestel

Stalen cilinder gemonteerd op een tweewielig onderstel. Voorzien van draaiafsluiter, hoge drukslang en afsluitbare expansiekoker.

Toepassing

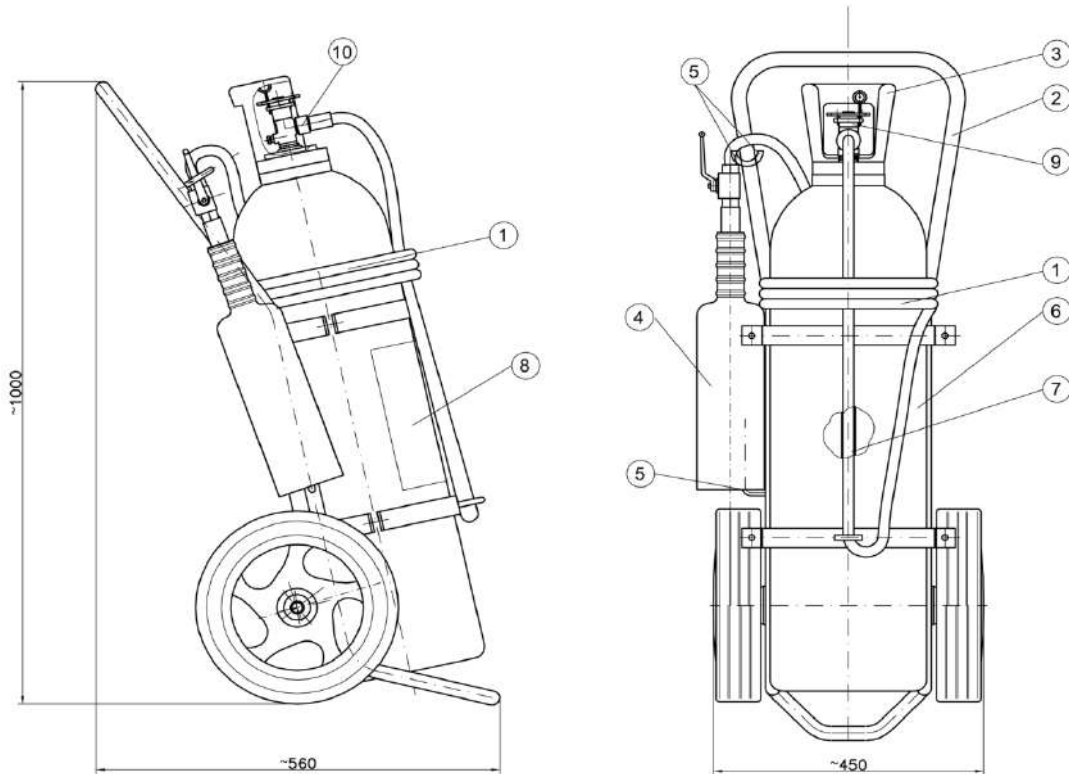
Magazijnen, schakelruimten

Technische gegevens:

Voldoet aan	: EN 1866
	: MED /0497
Type	: CA20
Geschikt voor brandklasse	: B
Bluscapaciteit	: 233B
Slanglengte in meters	: 5 :
Inhoud	: 20 kg CO ₂
Frame	: afneembaar
Massa (kg)	: ca. 70 kg
Hoogte in mm	: ca. 1000
Breedte in mm	: ca. 450
Diepte in mm	: ca. 560
Spuitduur (sec.)	: ca 32 seconden
Werplengte	: ca 4 meter
Werkdruk bij 20°C in bar	: 60
Temperatuurbereik	: -30°C tot +60°C
Artikelnummer	: 188320



Onderdelen verrijdbare blustoestel CA20



Pos.nr.	Benaming	Art.nr.
1	Slang CA10/CA20 L=5 meter	185686
2	frame incl. wielen t.b.v. CA20	185938
3	Beschermkap CO2 afsluiter CA10/20/30/50	185755
4	Expansiekoker CA10/20/30/50	185687
5	Bescherm rubber voor 8 mm buis L=41	185879
7	stijgbuis aluminium 16 x13 L 770 3/8'm	185939
8	Etiket CA10/20/30/50	170344
9	Draai afsluiter CO2 met breekplaat 235/290 bar	185940
10	Ring fiber diam. 19x12 x 2 mm	750523





Verrijdbare CO₂ blustoestel

Stalen cilinder gemonteerd op een tweewielig onderstel. Voorzien van draaiafsluiter, hoge drukslang en afsluitbare expansiekoker.

Toepassing

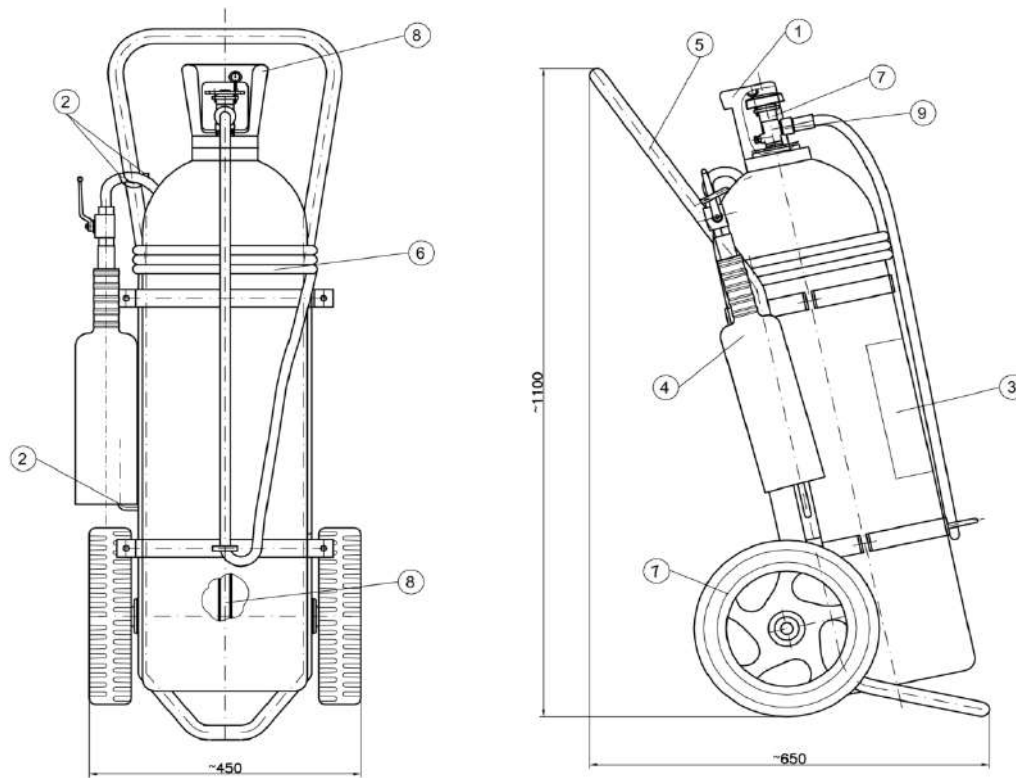
Magazijnen, schakelruimten

Technische gegevens:

Voldoet aan	: EN 1866
	: MED /0497
Type	: CA30
Geschikt voor brandklasse	: B
Bluscapaciteit	: 233B
Slanglengte in meters	: 5 :
Inhoud	: 30 kg CO ₂
Frame	: afneembaar
Massa (kg)	: ca. 85 kg
Hoogte in mm	: ca. 1100
Breedte in mm	: ca. 450
Diepte in mm	: ca. 650
Spuitduur (sec.)	: ca 35 seconden
Werplengte	: ca 4 meter
Werkdruk bij 20 °C in bar	: 60
Temperatuurbereik	: -30°C tot +60°C
Artikelnummer	: 188330



Onderdelen verrijdbare blustoestel CA30



Pos.nr. Benaming

1	Beschermkap CO2 afsluiter CA10/20/30/50
2	Bescherm rubber voor 8 mm buis L=41
3	Etiket CA10/20/30/50
4	Expansiekoker CA10/20/30/50
5	frame incl. wielen t.b.v. CA30
6	Slang CA30/CA50 L=5 meter
7	Draai afsluiter CO2 met breekplaat 235/290 bar
8	stijgbuis aluminium 16 x13 L 870 3/8'm
9	Ring fiber diam. 19x12 x 2 mm

Art.nr.

185755
185879
170344
185687
185942
185706
185940
185934
750523





Verrijdbare CO₂ blustoestel

Stalen cilinder gemonteerd op een tweewielig onderstel. Voorzien van draaiafsluiter, hoge drukslang en afsluitbare expansiekoker.

Toepassing

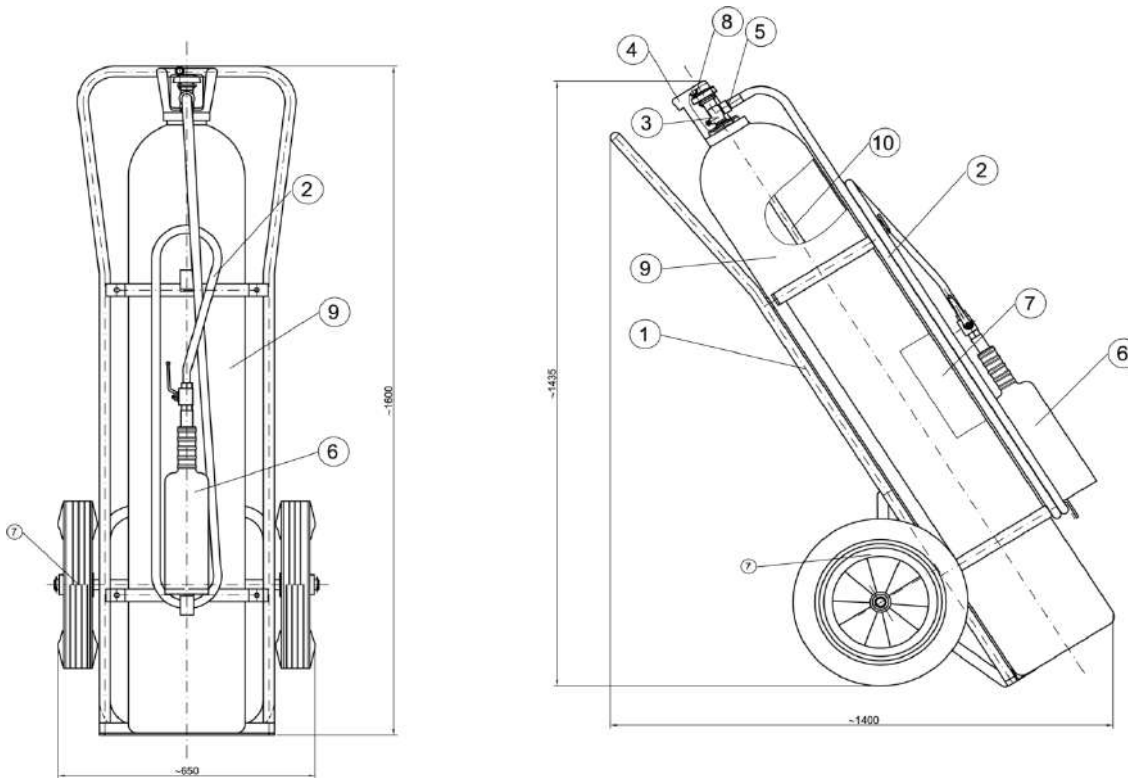
Magazijnen, schakelruimten

Technische gegevens:

Voldoet aan	: EN 1866
	: MED /0497
Type	: CA50
Geschikt voor brandklasse	: B
Bluscapaciteit	: 233B
Slanglengte in meters	: 5 :
Inhoud	: 50 kg CO ₂
Frame	: afneembaar
Massa (kg)	: ca. 156 kg
Hoogte staand in mm	: ca. 1600
Hoogte in rijpositie in mm	: ca. 1435
Breedte in mm	: ca. 650
Diepte in mm	: ca. 1400
Spuitduur (sec.)	: ca 52 seconden
Werplengte	: ca 4 meter
Werkdruk bij 20°C in bar	: 60
Temperatuurbereik	: -30°C tot +60°C
Artikelnummer	: 188350



Onderdelen verrijdbare blustoestel CA50



Pos.nr. Benaming

1	frame incl. wielen t.b.v. CA50
2	Slang CA30/CA50 L=5 meter
3	Draaiafsluiter CO2 1"x32E x3/8" t.b.v. CA50
4	Beschermkap CO2 afsluiter CA10/20/30/50
5	Ring fiber diam. 19x12 x 2 mm
6	Expansiekoker CA10/20/30/50
7	Etiket CA10/20/30/50
10	Stijgbuis aluminium 16x13 L 1440 3/8"

Art.nr.

185943
185706
185944
185755
750523
185687
170344
185945

