



Poederblusser GD2G

Deze blusser wordt standaard geleverd met een transportbeugel voorzien van twee kunststof spanbanden voor zowel verticale als horizontale bevestiging. Geschikt voor toepassing in auto, caravan, boot, enz. De blusser bevat ABC-bluspoeder en staat permanent onder druk.

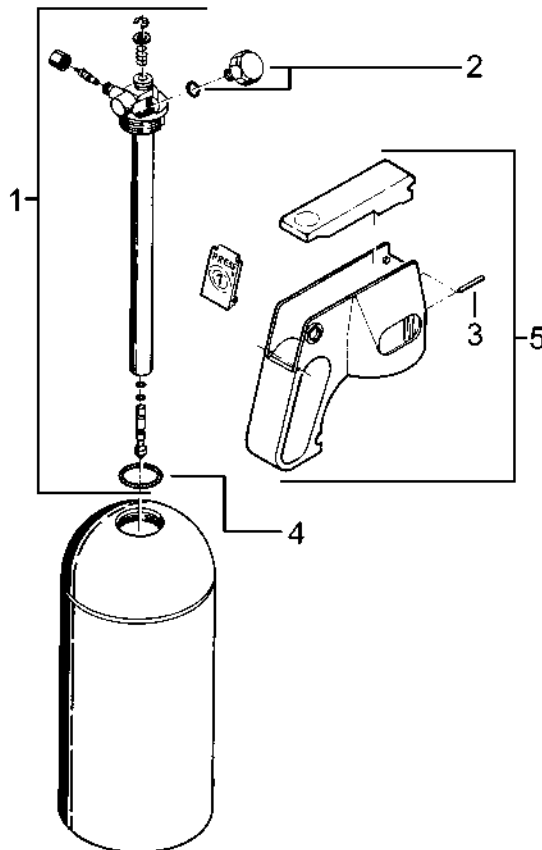
Technische gegevens:

Type	: GD2G
Rijkstypekeur	: 1956 +2965
Inhoud	: 2 kg ABC poeder
Geschikt voor brandklassen	: A+B+C
Bluscapaciteit	: 13A - 89B - C
Massa	: 3,4 kg
Hoogte	: ca. 325 mm
Grootste breedte	: ca.145 mm
Spuitduur	: 9 sec.
Werkdruk bij 20 °C	: 15 bar
Temperatuurbereik	: -30 °C tot +60 °C
Artikelnummer	: 193002



Onderdelen GD2G

RTK RTK 1956 / 2965



Pos.nr.	Benaming	Art.nr.
1	Afsluiter compleet	809-185595
2	Manometer inclusief O-ring 9,5 x 2	809-185596
3	Borgstift 4 x 40	809-185597
4	O-Ring 26,2 x 3	809-185598
5	Beschermkap afsluiter	809-185599

