



Poederblusser 6 kilogram ABC poeder

Geschikt voor toepassing in de chemische en petrochemische industrie,

on/offshore, wegvervoer, enz. De blusser bevat ABC-bluspoeder en is voorzien van een drijfgaspatroon.

Technische gegevens:

Rijkskeurmerk	: 2602 en 3409
Type	: GP6n-c
Geschikt voor brandklasse	: A+B+C
Bluscapaciteit	: 43A – 233B-C
Massa (kg)	: 9,8
Hoogte in mm	: ca. 499
Grootste breedte in mm	: ca. 270
Spuitduur (sec.)	: 27
Inhoud CO2 patroon(gram)	: 140
Temperatuurbereik	: -30°C tot +60°C
Artikelnummer	: 195106





Poederblusser 9 kilogram ABC poeder

Geschikt voor toepassing in de chemische en petrochemische industrie,

on/offshore, wegvervoer, enz. De blusser bevat ABC-bluspoeder en is voorzien van een drijfgaspatroon.

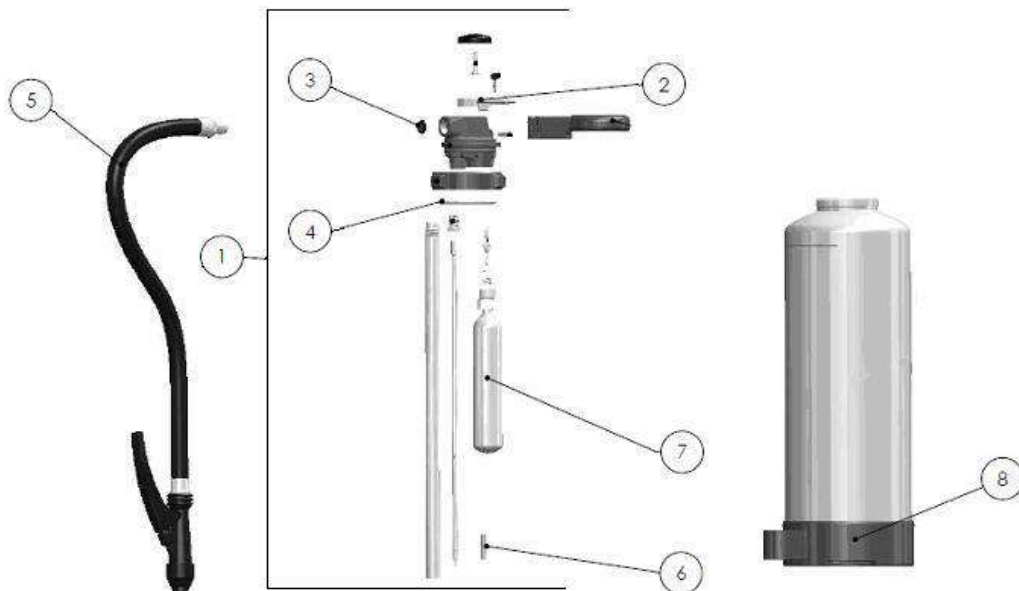
Technische gegevens:

Rijkskeurmerk	: 2603 en 3410
Type	: GP9n-c
Geschikt voor brandklasse	: A+B+C
Bluscapaciteit	: 55A – 233B-C
Massa (kg)	: 14,3
Hoogte in mm	: ca. 560
Grootste breedte in mm	: ca. 270
Spuitduur (sec.)	: 23
Inhoud CO2 patroon(gram)	: 210
Temperatuurbereik	: -30°C tot +60°C
Artikelnummer	: 195109



**Onderdelen GP6n-c, GP9n-c en GP12n-c  
en 2603 /3410 (9kg.) en 2603 (12kg.)**

**RTK 2602 / 3409(6kg.)**



Pos.nr.	Benaming	Art.nr.
1	Afsluiter compleet met patroon GP6n-c Afsluiter compleet met patroon GP9n-c Afsluiter compleet met patroon GP12n-c	809-185736 809-185737 809-185738
2	Borging	809-185563
3	Breekplaatje	809-185566
4	O-ring 60x4 NBR 70 shore	809-185567
5	Slang compleet GP6n-c Slang compleet GP9n-c en GP12n-c	809-185739 809-185740
6	Zegel oplaadleiding	809-185568
7	CO <sub>2</sub> patroon kompl. 140 gram GP6n-c CO <sub>2</sub> patroon kompl. 210 gram GP9n-c CO <sub>2</sub> patroon kompl. 280 gram GP12n-c	809-185741 809-185742 809-185743
8	Voetring GP6n-c Voetring GP9n-c Voetring GP12n-c	809-185573 809-185574 809-185575
<b>OPM:</b>	<b>Serviceset GP6n-c / GP9n-c /GP12n-c</b>	<b>809-185980</b>

Bluspoeder tbv GP6n-c Glorex (SP 89/08)  
Bluspoeder tbv GP9n-c Adex K (PL 09/02)  
Bluspoeder tbv GP12n-c Adex K (PL 09/02)

