

**Poederblustoestel PC50**

## Verrijdbare poederblustoestel met hoogwaardig ABC poeder

Deze poederwagen is voorzien van een separate stikstoffles. De romp is gezand-straalt en beschermd met een polyurethaan poedercoating.

## Toepassing

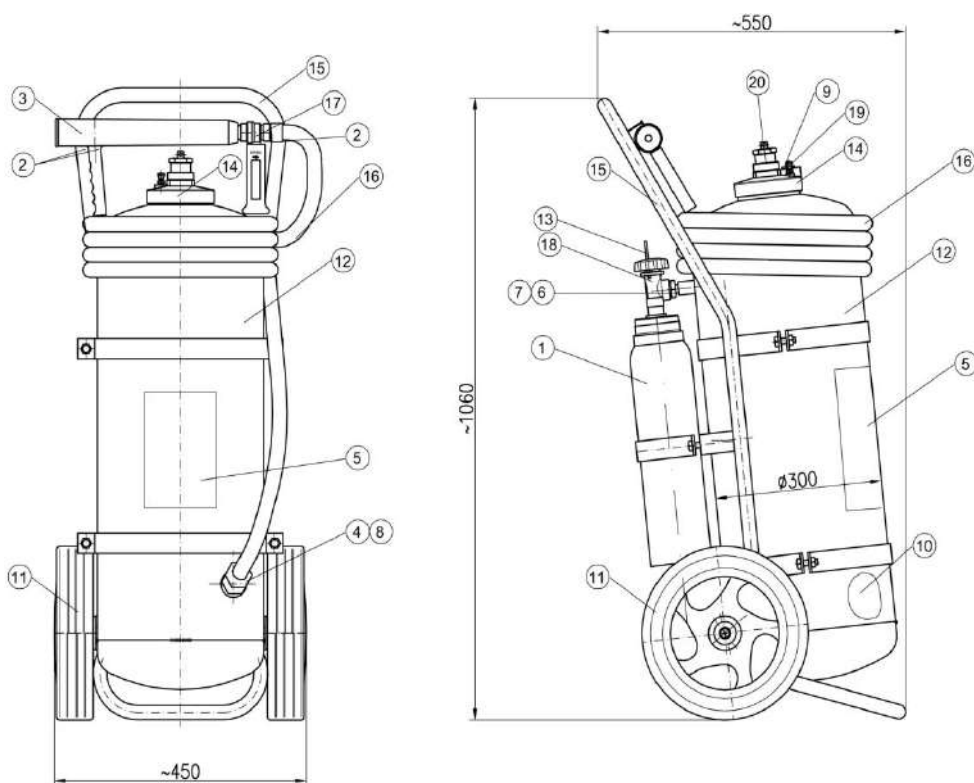
Magazijnen, petrochemische industrie, buitenopslag

## Technische gegevens:

Voldoet aan	: EN 1866
	: MED /0497
Type	: PC50
Geschikt voor brandklasse	: A+B+C
Bluscapaciteit	: A + IV B C
Slanglengte in meters	: 5
Vulopening	: 4"
Inhoud	: 50 kg Furex ABC poeder
Drijfgascilinder	: 3 liter 140 bar
Frame	: afneembaar
Massa (kg)	: ca. 90 kg
Hoogte in mm	: ca. 1060
Breedte in mm	: ca. 450
Diepte in mm	: ca. 550
Spuitduur (sec.)	: ca. 41 seconden
Werplengte	: ca. 11 meter
Werkdruk bij 20°C in bar	: 14
Temperatuurbereik	: -30°C tot +60°C
Artikelnummer	: 191150



**Onderdelenlijst verrijdbare poederwagens**  
**Type PC50**



Pos.nr.	Benaming	Art.nr.
1	Stikstoffles 3 liter compleet 140 bar incl.beschermkap	185907
2	Bescherm rubber voor 8 mm buis L=41	185879
3	straalpijp t.b.v poeder wagen 50 kg kunststof 3/4"	185908
4	Breekplaat dia 24 mm 3 bar aluminium	185909
5	Bedieningsetiket PC50	146562
6	Swivelmoer t.b.v. N2 aansluiting W 24,32 x G1/4" L 41	185910
7	Polyethyleen-ring diam.19x11x2mm	185892
8	Ring fiber 15x2x24x2 mm	185911
9	Manometer diam. 23x 1/8 npt 10-14-17 bar	185912
10	Bluspoeder Furex ABC 30% 25 kg zak	185913
11	Kunststof wiel diam.300 as diam.20x57mm	185881
14	Vuldeksel 4" met M30 x1,5 draad voorveiligheid	185914
14-a	Afdichtingsring 115x92x5 t.b.v. 4"vuldeksel	185877
15	Frame PC50 met N2 beugel	185915
16	Slang t.b.v. PC50 5 mt. 3/4"fgp x 3/4"K45 m swivel diam 16x26	185903
17	Kogelafsluiter met aluminium draaibaar handvat	185885
18	Stikstof afsluiter met breekveiligheid 250+40-15 bar	185880
19	Testnippel met afsluitdop	185876
20	Veiligheid M 30x 1,5 22/26 bar	185917





## Verrijdbare poederblustoestel met hoogwaardig BC poeder

Deze poederwagen is gevuld met 50 kg BC Monnex poeder. Dit bluspoeder staat bekend als de meest krachtige BC bluspoeder in zijn categorie.

### Toepassing

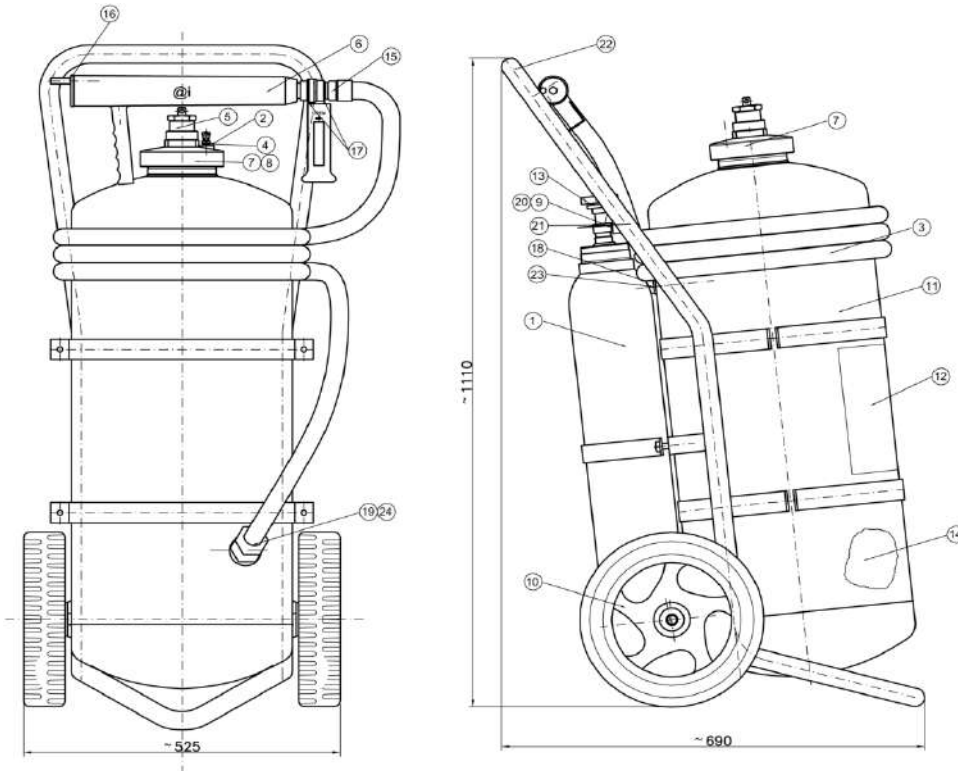
Chemische industrie, raffinaderijen

### Technische gegevens:

Voldoet aan	: EN 1866
	: MED /0497
Type	: PC50BCM
Geschikt voor brandklasse	: B+C
Bluscapaciteit	: IV B C
Slanglengte in meters	: 5
Vulopening	: 4"
Inhoud	: 50 kg BC Monnex
Drijfgascilinder	: 7,5 liter 115 bar
Frame	: afneembaar
Massa (kg)	: ca. 103 kg
Hoogte in mm	: ca. 1110
Breedte in mm	: ca. 525
Diepte in mm	: ca. 690
Spuitduur (sec.)	: ca 41 seconden
Werplengte	: ca 11 meter
Werkdruk bij 20 °C in bar	: 14
Temperatuurbereik	: -30°C tot +60°C
Artikelnummer	: 191170



**Onderdelenlijst verrijdbare poederwagens**  
**Type PC50BCM**



Pos.nr.	Benaming	Art.nr.
1	Stikstoffles 7,5 liter 115 bar incl. beschermkap	185923
2	Manometer diam 23x 1/8 npt 10-14-17 bar	185912
3	Slang 5 meter t.b.v. SP50V /SP50E/ PC50BCM/ PP50 met swivel 3/4" fpg	185903
4	Testnippel met afsluitdop	185876
5	Veerveiligheid M 30x 1,5 22/26 bar	185917
6	Aluminium straalpijp t.b.v. PC50BCM	185914
7	Afdichtingsring 115x92x5 t.b.v. 4"vuldeksel	185877
8	Vuldeksel 4" met M30 x1,5 draad voorveerveiligheid	185914
9	Stikstof afsluiter met breekveiligheid 250+40-15 bar	185880
10	Kunststof wiel diam.300 as diam.20x57mm	185881
12	Bedieningsetiket PC50BCM	146564
14	Monnex BC Poeder. CRODA in 25 kg drum.	712006
15	Kogelafsluiter met aluminium draaibaar handvat	185885
16	Beschermrubber voor 8 mm buis L=70mm	185897
17	Bescherm rubber voor 8 mm buis L=41	185879
18	Oplaadslang SAE 100 R1 L=240 1/4"kfpg x1/4"m	185925
19	Ring fiber 15x2x24x2 mm	185911
20	Polyethyleen-ring diam.19x11x2mm	185892
22	Swivelmoer tbv N2 aanluiting W24,32 xG1/4"L 28mm	185926
23	Breekplaat diam 11mm 15-20 bar Ni	185927
24	Breekplaat dia 24 mm 3 bar aluminium	185909





## Verrijdbare poederblustoestel met D bluspoeder

Deze poederwagen is voorzien van een separate stikstoffles. De romp is gezand-straalt en beschermd met een polyurethaan poedercoating. De speciale lans is voor het rustig opbrengen van de blusstof

## Toepassing

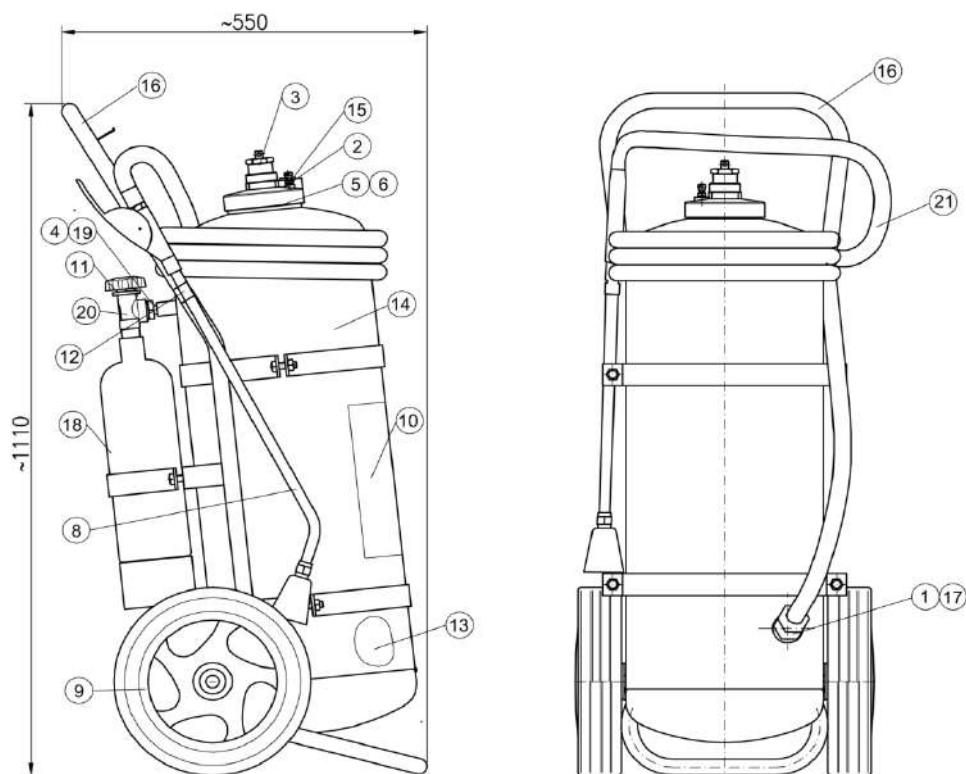
Voor het blussen van metaalbranden zoals: aluminiumlegeringen, magnesium, lithium.

## Technische gegevens:

Type	: PC50D
Geschikt voor brandklasse	: D
Bluscapaciteit	: D
Slanglengte in meters	: 5
Vulopening	: 4"
Inhoud	: 50 kg D Faforit M
Drijfgascilinder	: 3 liter 105 bar
Frame	: afneembaar
Massa (kg)	: ca. 90 kg
Hoogte in mm	: ca. 1110
Breedte in mm	: ca. 450
Diepte in mm	: ca. 550
Spuitduur (sec.)	: ca 41 seconden
Werkdruk bij 20°C in bar	: 14
Temperatuurbereik	: -30°C tot +60°C
Artikelnummer	: 191160



**Onderdelenlijst verrijdbare poederwagens  
Type PC50D**



Pos.nr.	Benaming	Art.nr.
1	Ring fiber 15x2x24x2 mm	185911
2	Testnippel met afsluitdop	185876
3	Veerveiligheid M 30x 1,5 22/26 bar	185917
4	Polyethyleen-ring diam.19x11x2mm	185892
5	Afdichtingsring 115x92x5 t.b.v. 4"vuldeksel	185877
6	Vuldeksel 4" met M30 x1,5 draad voorveerveiligheid	185914
8	Applicator + bluspistool	185918
9	Kunststof wiel diam.300 as diam.20x57mm	185881
10	Bedieningsetiket D poeder	146563
12	Slangenkleem diam 26	185919
13	D Poeder. Favorit M in 25 kg drum.	185920
15	Manometer diam 23x 1/8 npt 10-14-17 bar	185912
16	Frame PC50 met N2 beugel	185915
17	Breekplaat dia 24 mm 3 bar aluminium	185909
18	Stikstoffles 3 liter 105 bar met incl. beschermkap	185921
19	Swivelmoer t.b.v. N2 aansluiting W 24,32 x G1/4" L 41	185910
20	Stikstof afsluiter met breekveiligheid 250+40-15 bar	185880
22	Slang t.b.v. PC50D 5,65 meter #/4 fgp x M18 16x26 be	185922





## Verrijdbare poederblustoestel ABC

Deze poederwagen staat onder constante druk.

## Toepassing

Magazijnen, petrochemische industrie, buitenopslag

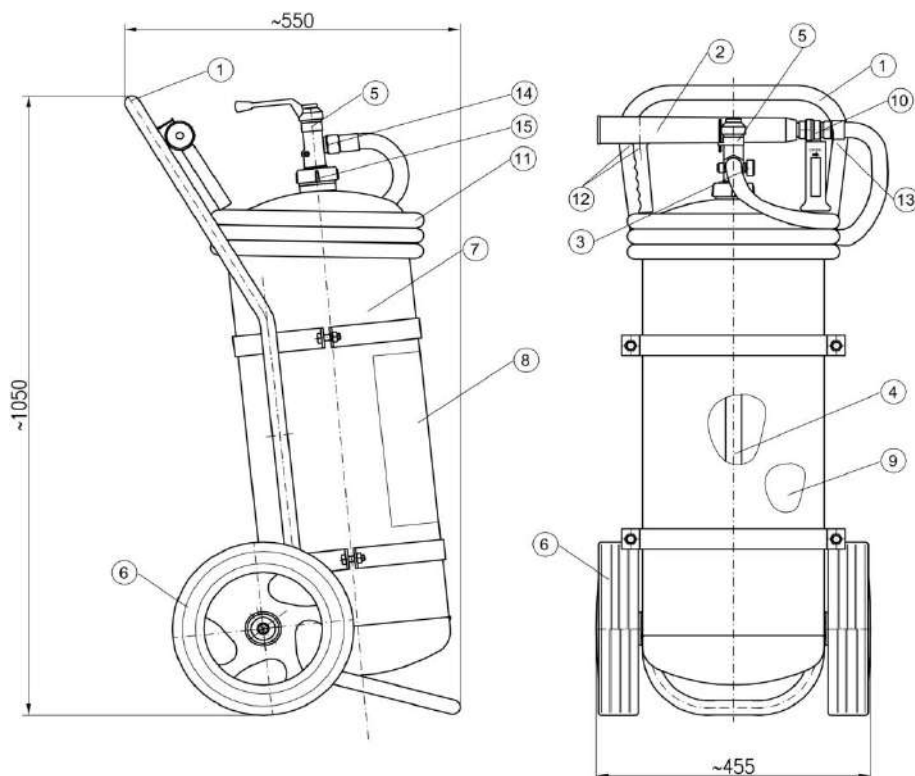
## Technische gegevens:

Voldoet aan	: EN 1866
	: MED /0497
Type	: PP50
Geschikt voor brandklasse	: A+B+C
Bluscapaciteit	: A + IVB+C
Slanglengte in meters	: 5
Vulopening	: 2"
Inhoud	: 50 kg Furex ABC poeder
Frame	: afneembaar
Massa (kg)	: 80 kg
Hoogte in mm	: ca. 1140
Breedte in mm	: ca. 450
Diepte in mm	: ca 550
Spuitduur (sec.)	: ca 43 seconden
Werplengte	: ca 11 meter
Werkdruk bij 20°C in bar	: 14
Temperatuurbereik	: -30°C tot +60°C
Artikelnummer	: 191180





**Onderdelenlijst verrijdbare poederwagens  
Type PP50**



Pos.nr.	Benaming	Art.nr.
1	Frame zonder wielen voor const. druk wagen poeder PP50	185928
2	straalpijp t.b.v poeder wagen 50 kg kunststof 3/4"	185908
3	Manometer diam 23 M10x1 incl O-ring 10-14-17 bar	185928
4	Stijgbuis diam 27 x2 L= 860 mm 3/4" m	185930
5	Draaiafsluiter 2" aansluiting. const druk	185901
6	Kunststof wiel diam.300 as diam.20x57mm	185881
8	bedieningsetiket t.b.v. PP50	146565
9	Bluspoeder Furex ABC 30% 25 kg zak	185913
10	Kogelafsluiter met aluminium draaibaar handvat	185885
11	Slang 5 meter t.b.v. SP50V /SP50E/ PC50BCM/ PP50 met swivel 3/4" fpg	185903
12	Beschermer rubber voor 8 mm buis L=41	185879
13	Beschermer rubber voor 8 mm buis L=70mm	185897
14	Ring fiber 15x2x24x2 mm	185911
15	O-ring dubbel voor afsluiter (185901)	185931

