



S50V Verrijdbare schuimblustoestel vorstbestendig -30

Deze schuimwagen is voorzien van een reduceer om een constante flow van het schuim te verkrijgen. De romp is van RVS en gepassiveerd.

Toepassing

Magazijnen, petrochemische industrie, buitenopslag

Technische gegevens:

Voldoet aan	: EN 1866
	: MED /0497
Type	: SC50V
Geschikt voor brandklasse	: A+B
Bluscapaciteit	: A + IV B
Slanglengte in meters	: 5
Vulopening	: 4"
Inhoud	: 50 liter Afff premix -30 sealfire
Drijfgascilinder	: 3 liter 190 bar
Frame	: afneembaar
Massa (kg)	: 90 kg
Hoogte in mm	: ca. 1150
Breedte in mm	: ca. 455
Diepte in mm	: ca 550



Spuitduur (sec.)	: ca 50 seconden
Werplengte	: ca 8 meter
Werkdruk bij 20°C in bar	: 13
Temperatuurbereik	: -30°C tot +60°C
Artikelnummer	: 191350

S50E Verrijdbare schuimblustoestel met ECO schuim

Deze schuimwagen is voorzien van een reduceer om een constante flow van het schuim te verkrijgen. De romp is van RVS en gepassiveerd.

De bluswagen is gevuld met 50 liter AFFF ECO schuim.

Let op! blusser beschermen tegen vorst.

Toepassing

Magazijnen, petrochemische industrie

Technische gegevens:

Voldoet aan	: EN 1866
	: MED /0497
Type	: SC50E
Geschikt voor brandklasse	: A+B
Bluscapaciteit	: A + IV B
Slanglengte in meters	: 5
Vulopening	: 4"
Inhoud	: 48,75 l water X 1,25 liter sealfire X
Drijfgascilinder	: 3 liter 190 bar
Frame	: afneembaar
Massa (kg)	: 90 kg
Hoogte in mm	: ca. 1150
Breedte in mm	: ca. 455
Diepte in mm	: ca. 550
Spuitduur (sec.)	: ca 50 seconden
Werplengte	: ca 8 meter
Werkdruk bij 20°C in bar	: 13
Temperatuurbereik	: +0°C tot +60°C
Artikelnummer	: 191360



Verrijdbare schuimblustoestel alcoholbestendig

Deze schuimwagen is voorzien van een reduceer om een constante flow van het schuim te verkrijgen. De romp is van RVS en gepassiveerd.

De bluswagen is gevuld met 50 liter alcoholbestendig schuim.

Toepassing

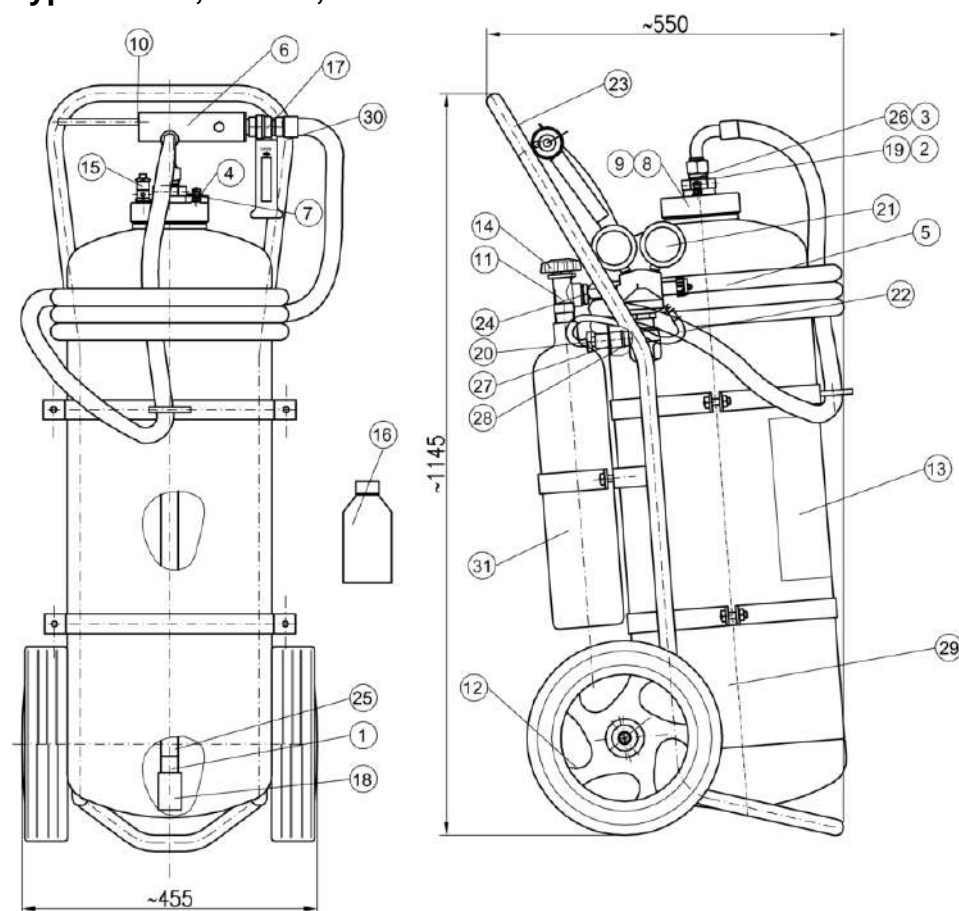
Magazijnen, opslag van alcoholhoudende stoffen.

Technische gegevens:

Type	: SC50EA
Geschikt voor brandklasse	: A+B
Slanglengte in meters	: 5
Vulopening	: 4"
Inhoud	: 50 liter mousseal -ATC
Drijfgascilinder	: 3 liter 190 bar
Frame	: afneembaar
Massa (kg)	: 90 kg
Hoogte in mm	: ca. 1150
Breedte in mm	: ca. 455
Diepte in mm	: ca. 550
Spuitduur (sec.)	: ca 50 seconden
Werplengte	: ca 8 meter
Werkdruk bij 20°C in bar	: 13
Temperatuurbereik	: 0°C tot +60°C
Artikelnummer	: 191370



Onderdelenlijst verrijdbare schuimwagens
Type SC50V; SC50E;



Pos.nr.	Benaming	Art.nr.
1	Koppeling PVC	185870
2	O ring M24 x1,5	185871
3	Polyethyleen-ring 3/4" 13x24x2mm (transparant)	185872
4	Manometer 1/8 npt 10-13- 17 bar	185873
5	Slang t.b.v. SC50V / SC50E / SC50A 5,4 meter incl 3/4" 90° bocht incl. swivel	185874
6	Schuimpijp SC50E / SC50E	185875
	Schuimpijp Diëlekt, M16x1,5 tbv SC50A	185905
7	Testnippel met afsluitdop	185876
8	Afdichtingsring 115x92x5 t.b.v. 4" vuldeksel	185877
9	Vuldeksel 4"	185878
10	Bescherm rubber voor 8 mm buis L=41	185879
11	Stikstof afsluiter met breekveiligheid 250+40-15 bar	185880
12	Kunststof wiel diam.300 as diam.20x57mm	185881
13	bedieningsetiket t.b.v. SC 50V	146557
	bedieningsetiket t.b.v. SC 50E	146558
	bedieningsetiket t.b.v SC 50A	146559
15	Veerveiligheid 24 bar	185882
16	Vulling 50 ltr Sealfire."X-30" T.b.v. SC/SP50V-30	185883
	Vulling 1,25 ltr Sealfire "X" t.b.v. SC/SP50E	185884
	Vulling 50 ltr Mousseal ATC t.b.v SC 50A	198180
17	Kogelafsluiter met aluminium draaibaar handvat	185885
18	Bluspistool in M18 x1,5 uitM16 x1,5 zwart tbv SC50 A	185906
19	Zeef RVS	185886
	verloopnippel 1"x3/4" male -3/4" female	185887



vervolg

Pos.nr.	Benaming	Art.nr.
20	Verloopnippel 3/8"x 1/4"	185888
21	Reduceer afgesteld op 13 bar	185889
22	Oplaadslang 3/8" lengte 410mm	185890
23	Frame (zonder wielen)	185891
24	Polyethyleen-ring diam.19x11x2mm	185892
25	Stijgbuis L= 855 2x3/4"	185893
26	Breekplaat voor schuimwagen 3 bar diam 24mm	185894
27	Inblaasventiel M12	185895
28	O ring NDR 70 16x5	185896
30	Beschermrubber voor 8 mm buis L=70mm	185897
31	Stikstoffles compl. 3 liter190 bar incl. transportcap	185898





SP50E Verrijdbare schuimblustoestel met 50 liter ECO schuim

Deze schuimwagen staat onder constante druk. De romp is van RVS en gepassiveerd. Let op de blusser beschermen tegen vorst.

Toepassing

Magazijnen, petrochemische industrie,

SP50V Verrijdbare schuimblustoestel vorstbestendig tot -30°C

Deze schuimwagen staat onder constante druk. De romp is van RVS en gepassiveerd.

Toepassing

Magazijnen, petrochemische industrie, buitenopslag



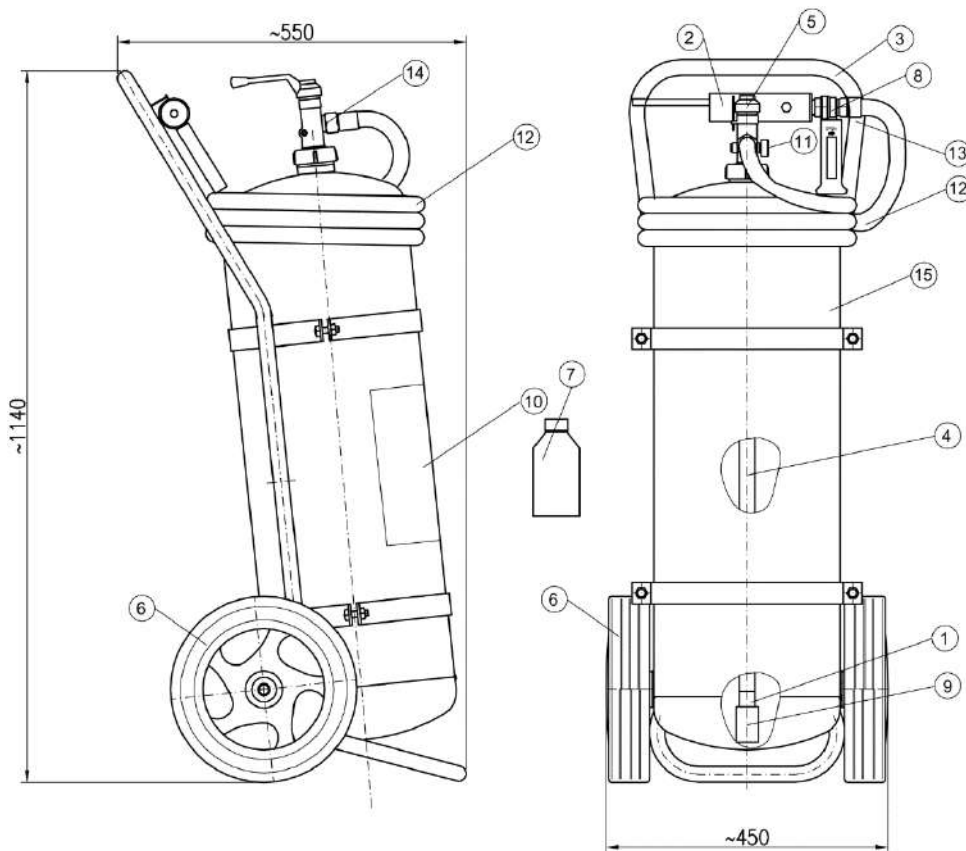
Technische gegevens SP50E:

Voldoet aan	: EN 1866
	: MED /0497
Type	: SP50E
Geschikt voor brandklasse	: A+B
Bluscapaciteit	: A + IV B
Slanglengte in meters	: 5
Vulopening	: 2"
Inhoud	: 48,75 liter water ~1,25 liter Sealfire X
Frame	: afneembaar
Massa (kg)	: 80 kg
Hoogte in mm	: ca. 1140
Breedte in mm	: ca. 450
Diepte in mm	: ca 550
Spuitduur (sec.)	: ca 45 seconden
Werplengte	: ca 8 meter
Werkdruk bij 20 °C in bar	: 13
Temperatuurbereik	: +0°C tot +60°C
Artikelnummer	: 191390

Technische gegevens SP50V:

Voldoet aan	: EN 1866
	: MED /0497
Type	: SP50V
Geschikt voor brandklasse	: A+B
Bluscapaciteit	: A + IV B
Slanglengte in meters	: 5
Vulopening	: 2"
Inhoud	: 50 liter Afff premix Sealfire -30
Frame	: afneembaar
Massa (kg)	: 80 kg
Hoogte in mm	: ca. 1140
Breedte in mm	: ca. 450
Diepte in mm	: ca 550
Spuitduur (sec.)	: ca 45 seconden
Werplengte	: ca 8 meter
Werkdruk bij 20 °C in bar	: 13
Temperatuurbereik	: -30°C tot +60°C
Artikelnummer	: 191380





Pos.nr.	Benaming	Art.nr.
1	Koppeling PVC	185870
2	Schuimpijp	185875
3	Frame zonder wielen voor const. druk wagen	185899
4	stijgbuis Diam 27x2 L=830mm	185900
5	Draaiafsluiter 2" aansluiting. const druk	185901
6	Kunststof wiel diam.300 as diam.20x57mm	185881
7	Vulling 50 ltr Sealfire."X-30" T.b.v. SC/SP50V-30	185883
7	Vulling 1,25 ltr Sealfire "X" t.b.v. SC/SP50E	185884
8	Kogelafsluiter met aluminium draaibaar handvat	185885
9	Zeef RVS	185886
10	bedieningsetiket t.b.v. SP50V	146560
10	bedieningsetiket t.b.v. SP50E	146561
11	Manometer Dia23 M10x1 10-13-17 bar	185902
12	Slang 5 meter t.b.v. SP50V /SP50E/ PC50BCM/ PP50 met swivel 3/4" fpg	185903
13	Bescherm rubber voor 8 mm buis L=41	185879
14	Polyethyleen-ring 3/4" 13x24x2mm (transparant)	185872

